

## SADRŽAJ

<b>0. UVOD</b> .....	<b>2</b>
<b>1.OSNOVNE I OPĆE ODREDBE</b> .....	<b>3</b>
<b>1.1. PREGLED PROPISA KOJI UREĐUJU GOSPODARENJE OTPADOM U RH</b> .....	<b>6</b>
<b>2.NAZIVLJA U PLANU</b> .....	<b>9</b>
<b>3. OPIS POSTOJEĆEG STANJA</b> .....	<b>12</b>
<b>3.1. PRIKUPLJANJE OTPADA I NJIHOV TRANSPORT</b> .....	<b>12</b>
3.1.1 <i>Mehanizacija koja se koristi</i> .....	13
3.1.2 <i>Način skupljanja komunalnog otpada-učešće</i> .....	13
<b>3.2 KOLIČINE I PROGNOZE KOLIČINA OTPADA</b> .....	<b>13</b>
<b>3.3 SASTAV OTPADA</b> .....	<b>17</b>
<b>4.MJERE GOSPODARENJA OTPADOM I ODVOJENOG SKUPLJANJA KOMUNALNOG OTPADA</b> .....	<b>20</b>
<b>4.1. KONCEPT CJELOVITOG SUSTAVA GOSPODARENJA OTPADOM</b> .....	<b>20</b>
<b>4.2. MJERE IZBJEGAVANJA I SMANJENJA NASTAJANJA OTPADA</b> .....	<b>21</b>
<b>4.3. MJERE ODVOJENOG SAKUPLJANJA I OPORABE KOMUNALNOG OTPADA</b> .....	<b>22</b>
4.3.1. <i>Odvojeno prikupljanje</i> .....	22
4.3.2. <i>Mogućnosti prostornog širenja i kvalitativnog unaprjeđenja sustava odvojenog sakupljanja otpada i primarne reciklaže</i> .....	26
<b>MJERE PRIMARNE RECIKLAŽE ILI ODVOJENOG SKUPLJANJA OTPADA NA MJESTU NASTANKA</b> .....	<b>27</b>
4.3.3. <i>Mogućnosti uvođenja odvojenog sakupljanja otpada na mjestu nastanka</i> .....	30
4.3.4. <i>Kompostiranje</i> .....	31
4.3.5. <i>Sortirnica otpada</i> .....	32
4.3.6. <i>Pretovarna stanica</i> .....	33
4.3.7. <i>Kontejner za sakupljanje otpada životinjskog podrijetla</i> .....	33
4.3.8. <i>Prijedlog realizacije opreme i objekata za gospodarenje otpadom na području Općine Slivno</i> .....	34
<b>5. MJERE ZA UPRAVLJANJE I NADZOR ODLAGALIŠTA ZA KOMUNALNI OTPAD</b> .....	<b>35</b>
<b>5.1. MJERE ZAŠTITE OKOLIŠA</b> .....	<b>36</b>
<b>5.2. PRAĆENJE STANJA OKOLIŠA ZA VRIJEME KORIŠTENJA ODLAGALIŠTA TE NAKON PRESTANKA ODLAGANJA OTPADA</b> ...	<b>37</b>
<b>5.3. PROCJENA TROŠKOVA SANACIJE I DODATNE PLOHE NA ODLAGALIŠTU</b> .....	<b>38</b>
<b>6. POPIS LOKACIJA OTPADOM ONEČIŠĆENOG TLA I NEUREĐENIH ODLAGALIŠTA</b> .....	<b>39</b>
<b>7. REDOSLIJED AKTIVNOSTI SANACIJE NEUREĐENIH ODLAGALIŠTA, OTPADOM ONEČIŠĆENOG OKOLIŠA I OSTALIH AKTIVNOSTI</b> .....	<b>40</b>
<b>8. IZVORI I VISINA FINACIJSKIH SREDSTAVA ZA REALIZACIJU PLANA</b> .....	<b>44</b>
<b>8.1. IZVORI FINACIJSKIH SREDSTAVA</b> .....	<b>44</b>
<b>8.2. FINACIJSKA SREDSTVA POTREBNA ZA REALIZACIJU PLANA</b> .....	<b>45</b>
<b>9. OSTALE PRIJELAZNE I ZAVRŠNE ODREDBE</b> .....	<b>47</b>
<b>10. POPIS PRILOGA:</b> .....	<b>48</b>

## 0. UVOD

U skladu s Planom gospodarenja otpadom Dubrovačko-neretvanske županije, kao i Zakonom o otpadu (članak 11.), općina Slivno izradila je Plan gospodarenja otpadom.

Plan sadrži:

0. Uvod
1. Osnovne i opće odredbe
2. Nazivlje u planu
3. Pregled postojećeg stanja
4. Mjere gospodarenja otpadom i odvojenog sakupljanja komunalnog otpada
5. Mjere za upravljanje i nadzor odlagališta za komunalni otpad
6. Popis otpadom nečišćenog okoliša i neuređenih odlagališta
7. Redoslijed aktivnosti sanacije neuređenih odlagališta i otpadom onečišćenog okoliša i ostalih aktivnosti
8. Izvori i visina potrebnih sredstava za provedbu realizacije plana
9. Ostale prijelazne i završne odredbe

*Plan donosi Općinsko vijeće za razdoblje od 8 godina. Objavljuje se u službenom glasilu općine Slivno. Općinski načelnik jednom godišnje (do 30. travnja) podnosi općinskom vijeću izvješće o izvršenju Plana, a poglavito o provedbi utvrđenih obveza i učinkovitosti poduzetih mjera. Usvojeno izvješće dostavlja se Ministarstvu i Agenciji za zaštitu okoliša.*

Plan gospodarenja otpadom općine mora biti usklađen sa županijskim planom gospodarenja otpadom te sa programom zaštite okoliša županije, kao i s programom zaštite okoliša općine ako se takvi programi donose sukladno zakonu kojim se uređuje zaštita okoliša.

Polazište za osmišljavanje moguće koncepcije na području gospodarenja otpadom u Dubrovačko-neretvanskoj županiji je izrada Županijskog, Gradskih i Općinskih Planova gospodarenja otpadom koji obuhvaćaju između ostalog i mjere sanacije otpadom onečišćenog okoliša i neuređenih odlagališta. Popis lokacija otpadom onečišćenog tla i neuređenih odlagališta jedna je od osnovnih podloga za izradu Plana.

## 1. OSNOVNE I OPĆE ODREDBE

Pod pojmom zaštite okoliša podrazumijeva se zaštita voda i mora, tla i zraka. Zaštitom okoliša osigurava se cjelovito očuvanje kakvoće okoliša, očuvanje prirodnih zajednica, racionalno korištenje prirodnih izvora i energije što su osnovni uvjeti zdravog i održivog razvoja. Zaštita okoliša temelji se na Zakonu o zaštiti okoliša (NN 110/07).

Temelji politike gospodarenja otpadom u Republici Hrvatskoj sadržani su u Zakonu o otpadu (NN 178/04, 111/06, 60/08), Strategiji gospodarenja otpadom Republike Hrvatske (NN 130/05) te Planu gospodarenja otpadom u Republici Hrvatskoj za razdoblje od 2007. do 2015. godine (NN 85/07). Prema članku 21., Programom zaštite okoliša posebno se utvrđuje:

- stanje onečišćenja okoliša po sastavnim dijelovima i prostornim cjelinama,
- mjere za predviđanje, sprječavanje i ograničavanje onečišćenja okoliša,
- subjekti koji su dužni provoditi mjere i ovlaštenja u svezi s provođenjem mjera zaštite okoliša,
- smjernice i mjere za očuvanje i unapređenje zaštite okoliša,
- način provođenja interventnih mjera u izvanrednim slučajevima onečišćavanja okoliša,
- izvori financiranja za provođenje pojedinih mjera i procjena visine pojedinih sredstava,

**Zakon o otpadu** (NN 178/04, 111/06, 60/08) uređuje način gospodarenja otpadom koji predstavlja skup aktivnosti, odluka i mjera usmjerenih na:

- sprječavanje nastanka otpada, smanjivanje količine otpada i/ili njegovoga štetnog utjecaja na okoliš,
- obavljanje sakupljanja, prijevoza, uporabe, zbrinjavanja i drugih djelatnosti u svezi s otpadom, te nadzor nad obavljanjem tih djelatnosti,
- skrb za odlagališta koja su zatvorena,

S otpadnim tvarima treba se postupati na način da se ne dovodi u opasnost ljudsko zdravlje i ne rabe postupci i/ili načini koji bi mogli štetiti okolišu, a posebice kako bi se izbjeglo:

- rizik onečišćenja mora i voda, tla i zraka,
- nastajanje eksplozije ili požara,
- pojava buke,
- ugrožavanje biljnog i životinjskog svijeta,
- štetan utjecaj na područja kulturno-povijesnih, estetskih i prirodnih vrijednosti,
- narušavanje javnog reda i mira,

Osnovni ciljevi postupanja s otpadom su:

- Izbjegavanje i smanjivanje nastajanja otpada i smanjivanje opasnih svojstava otpada, i to posebice: razvojem čistih tehnologija koje koriste manje prirodnih izvora i tehničkim razvojem i promoviranjem proizvoda koji ne pridonose ili, u najmanjoj mogućoj mjeri pridonose, povećanju štetnog utjecaja otpada i opasnosti onečišćenja te razvojem odgovarajućih metoda zbrinjavanja opasnih tvari sadržanih u otpadu namijenjenom uporabi,

- uporaba otpada recikliranjem, ponovnom uporabom ili obnovom odnosno drugim postupkom koji omogućava izdvajanje sekundarnih sirovina, ili uporabu otpada u energetske svrhe, zbrinjavanje otpada na propisan način te sanacija otpadom onečišćenog okoliša,

**Strategija gospodarenja otpadom u Republici Hrvatskoj (NN 130/05)** predviđa sljedeće aktivnosti:

- postupno organiziranje središta gospodarenja otpadom s postrojenjima za obradu, odlagalištima i drugim sadržajima: uz Zagreb, 20 županijskih i 4 regionalna središta, uz postupnu sanaciju i zatvaranje većine postojećih odlagališta,
- zabranu odlaganja otpada na otocima i gradnju pretovarnih stanica s odvojenim sakupljanjem, reciklažom i baliranjem ostatnog otpada i prijevoz u centre na kopnu
- posebnu zaštitu podzemnih voda na krškom području od eventualnog prodora procjednih voda iz odlagališta i drugih građevina,
- sprječavanje ispuštanja otpada u more, jezera, rijeke i potoke,
- centar za gospodarenje opasnim otpadom s mrežom sabirališta,
- kontrolirane prioritetne tokove otpada,
- visok stupanj sudjelovanja domaće industrije, opreme i usluga u projektima gospodarenja otpadom kao doprinos smanjivanju nezaposlenosti i deficita vanjskotrgovinske bilance,
- angažman stranih partnera i kapitala na temelju nezavisnih studija opravdanosti i potporu zajedničkim ulaganjima na osnovi javnog i privatnog partnerstva na bazi IPPC\* – BAT\*\* tehnologije,
- jačanje postojeće organizacije gospodarenja otpadom i osnivanje međuresorske koordinacije za gospodarenje otpadom, što bi osiguralo suradnju relevantnih ministarstava za pojedine tokove otpada,
- edukaciju javnosti, stručnjaka i upravnih struktura: Programi i aktivnosti za podizanje razine znanja trebaju imati razvojni, istraživački i djelatni pristup,

**Plan gospodarenja otpadom** u Republici Hrvatskoj (NN 85/07) osnovni je dokument o gospodarenju otpadom u RH za razdoblje 2007. – 2015.

Temeljni zadatak Plana u navedenom razdoblju je organiziranje provođenja glavnih ciljeva Strategije postavljene za razdoblje 2005. do 2025. na području gospodarenja otpadom u RH i to:

- uspostava cjelovitog sustava gospodarenja otpadom,
- sanacija i zatvaranje postojećeg odlagališta,
- sanacija "crnih točaka" - lokacija u okolišu visoko opterećenih otpadom,
- razvoj i uspostava regionalnih i županijskih centara za gospodarenje otpadom, s predobradom otpada prije konačnog zbrinjavanja ili odlaganja,
- uspostava potpune informatizacije sustava gospodarenja otpadom,

*Obveze iz postojeće i nove zakonske regulative*

Prema obvezama i odgovornostima u gospodarenju otpadom koje proizlaze iz Zakona o otpadu država je odgovorna za gospodarenje opasnim otpadom i za spaljivanje otpada; županije i Grad Zagreb odgovorni su za gospodarenje svim vrstama otpada, osim za opasni otpad i spaljivanje, a gradovi i općine odgovorni su za gospodarenje komunalnim otpadom.

Troškovi gospodarenja otpadom obračunavaju se prema kriteriju količine i svojstvu otpada, uz primjenu načela "onečišćivač plaća".

Troškovi gospodarenja otpadom moraju obuhvatiti:

1. troškove odvojenog skupljanja otpada,
2. troškove prijevoza otpada,
3. troškove drugih mjera gospodarenja otpadom koje nisu pokrivene prihodom ostvarenim prometom otpada,
4. procijenjene troškove uklanjanja otpada koji je nepoznata osoba odbacila u okoliš,
5. troškove uporabe i/ili zbrinjavanja otpada koji obuhvaćaju troškove projektiranja i gradnje građevina za uporabu i/ili zbrinjavanje otpada, troškove rada građevina za uporabu i/ili zbrinjavanje otpada te procjenu troškova zatvaranja građevina za uporabu i/ili zbrinjavanje otpada, njihova naknadnog održavanja i gradnje nove građevine koja će se koristiti nakon prestanka rada postojeće,

Stupanje na snagu Strategije i Plana gospodarenja otpadom RH te Pravilnika o postupanju s određenim grupama otpadnih materijala, od posebne je važnosti za Hrvatsku, jer se njima pokreću promjene koje će, postupno rješavati postojeće probleme, unapređivati sustav i usmjeravati RH prema održivom gospodarenju otpadom i a postignuta su značajna usklađivanja sa propisima EU.

Plan gospodarenja otpadom Općine osobito sadrži:

- mjere odvojenog skupljanja komunalnog otpada,
- mjere za upravljanje i nadzor odlagališta za komunalni otpad,
- popis otpadom onečišćenog okoliša i neuređenih odlagališta,
- redoslijed aktivnosti sanacije neuređenih odlagališta i otpadom onečišćenog okoliša,
- izvore i visinu potrebnih sredstava za provedbu sanacije,

U skladu s navedenim propisima i Planom gospodarenja otpadom u Dubrovačko-neretvanskoj županiji, Općina Slivno donosi Plan gospodarenja otpadom. Plan donosi općinsko vijeće za razdoblje od 8 godina. Objavljuje se u službenom Općinskom Glasniku glasilu Općine Slivno. Općinski načelnik jednom godišnje (do 30. travnja) podnosi Općinskom vijeću izvješće o izvršenju Plana, a poglavito o provedbi utvrđenih obveza i učinkovitosti poduzetih mjera. Usvojeno izvješće dostavlja se Ministarstvu i Agenciji za zaštitu okoliša.

*Jedinice lokalne samouprave (općine i gradovi)* dužne su:

- **prostornim planovima utvrditi lokacije** za građevine i postrojenja za gospodarenje otpadom;
- donijeti **plan gospodarenja otpadom**, usklađen s županijskim planom gospodarenja otpadom, programom zaštite okoliša županije i grada, odnosno općine (ukoliko postoje);
- organizirati **prikupljanje i sigurno odlaganje komunalnog otpada** u skladu sa standardima i planom gospodarenja otpadom općine/grada;
- poticati sustavno **educiranje i informirati** proizvođače, lokalne organizacije i stanovništvo;
- **omogućiti odvojeno prikupljanje** sekundarnih sirovina i biootpada: postaviti odgovarajuće **spremnike** i osigurati gradnju **reciklažnih dvorišta** za odvojeno prikupljanje otpada u gospodarenju komunalnim otpadom;
- osigurati gradnju **reciklažnog dvorišta za građevinski otpad**;
- organizirati **prijevoz otpada do centara** za gospodarenje otpadom;
- **sanirati divlja odlagališta** (smetlišta) na svom području te osigurati uklanjanje i zbrinjavanje /oporabu otpada koji je nepoznata osoba odbacila u okoliš na njihovom području;
- narediti osobama koje odlažu otpad protivno odluci o komunalnom redu i/ili (na vlastitoj ili tuđoj nekretnini) putem komunalnog redara da taj otpad odlože na propisan način o vlastitom trošku;

### **1.1. Pregled propisa koji uređuju gospodarenje otpadom u RH**

Pregled propisa koji uređuju gospodarenje otpadom u RH daje se u nastavku:

- Strategija gospodarenja otpadom Republike Hrvatske, NN 130/05
- Plan gospodarenja otpadom u Republici Hrvatskoj za razdoblje 2007.-2015.godine, NN 85/07
- Zakon o otpadu, NN 178/04, 111/06, 60/08
- Zakon o potvrđivanju Baselske konvencije o nadzoru prekograničnog prometa opasnog otpada i njegovu odlaganju, NN – Međunarodni ugovori 3/1994
- Uredba o kategorijama, vrstama i klasifikaciji otpada s katalogom otpada i listom opasnog otpada, NN 50/05
- Pravilnik o gospodarenju otpadom, NN 23/07 i 111/07

- Pravilnik o načinima i uvjetima odlaganja otpada, kategorijama i uvjetima rada za odlagališta otpada, NN 117/07
- Uredba o nadzoru prekograničnog prometa otpadom, NN 69/06, 17/07
- Pravilnik o ambalaži i ambalažnom otpadu, NN 97/05, 115/05
- Pravilnik o gospodarenju otpadnim gumama, NN 40/06
- Pravilnik o gospodarenju otpadnim uljima, NN 124/06
- Pravilnik o gospodarenju otpadnim baterijama i akumulatorima, NN 133/06
- Pravilnik o gospodarenju otpadnim vozilima, NN 136/06
- Odluka o uvjetima označavanja ambalaže, NN 155/05, 24/06, 28/06
- Pravilnik o gospodarenju električkim i elektroničkim otpadom, NN 74/07
- Pravilnik o gospodarenju medicinskim otpadom, NN 72/07
- Pravilnik o načinima i uvjetima termičke obrade otpada, NN 45/07
- Pravilnik o načinu i postupcima gospodarenja otpadom koji sadrži azbest, NN 42/07
- Pravilnik o gospodarenju građevnim otpadom, NN 38/08
- Pravilnik o gospodarenju muljem iz uređaja za pročišćavanje otpadnih voda kada se mulj koristi u poljoprivredi, NN 38/08
- Pravilnik o načinu postupanja sa životinjskim lešinama i otpadom životinjskog porijekla te o njihovom uništavanju, NN 24/03
- Naputak o postupanju s otpadom koji sadrži azbest, NN 89/08
- Odluka o postupanju Fonda za zaštitu okoliša i energetske učinkovitost za provedbu hitnih mjera u organizaciji sustava skupljanja i zbrinjavanja otpada koji sadrži azbest, NN 92/08
- Pravilnik o gospodarenju polikloriranim bifenilima i polikloriranim terfenilima, NN 105/08
- Pravilnik o vrstama otpada, NN 27/96 (samo važeći članci)
- Uredba o uvjetima za postupanje s opasnim otpadom, NN 32/98 (važeći članci)
- Pravilnik o uvjetima za postupanje s otpadom, NN 123/97 i 112/01 (važeći članci)
- Pravilnik o načinu i rokovima obračunavanja i plaćanja naknada na opterećivanja okoliša otpadom, NN 95/04
- Pravilnik o mjerilima, postupku i načinu određivanja iznosa naknade vlasnicima nekretnina i jedinicama lokalne samouprave, NN 59/06
- Uredba o jediničnim naknadama, korektivnim koeficijentima i pobližim kriterijima i mjerilima za utvrđivanje naknada na opterećivanje okoliša otpadom, NN 71/04

- Pravilnik o obliku, sadržaju i načinu vođenja očevidnika obveznika plaćanja naknade na opterećivanje okoliša otpadom, NN 120/04
- Pravilnik o očevidniku pravnih i fizičkih osoba koje se bave djelatnošću posredovanja u organiziranju uporabe i/ili zbrinjavanja otpada i pravnih i fizičkih osoba koje se bave djelatnošću izvoza neopasnog otpada, NN 51/06
- Zakon o zaštiti okoliša, NN 110/07
- Pravilnik o Registru onečišćavanja okoliša, NN 35/08.

Još niz zakonskih i podzakonskih akata utječu ili reguliraju način gospodarenja otpadom kao što su, npr., Zakon o komunalnom gospodarstvu (NN 26/03 – pročišćeni tekst, 178/04 i 178/07), Zakon o kemikalijama (NN 150/05), Zakon o prijevozu opasnih tvari (NN 79/07), itd.



## 2. NAZIVLJA U PLANU

U ovom Planu u uporabi su pojmovi iz Zakona o otpadu i Strategije gospodarenja otpadom Republike Hrvatske sa sljedećim značenjem:

**Ambalažni otpad** je ambalaža preostala nakon što se proizvod raspakira, a obuhvaća sve proizvode u obliku kutija, posuda, omota i druge oblike koji služe držanju drugog proizvoda u svrhu njegove zaštite, rukovanja, promidžbe i prodaje.

**Biološki razgradiv** otpad je otpad koji se može razgraditi aerobnim ili anaerobnim putem (kao što su hrana, otpad iz vrtova, papir i karton).

**Centar za gospodarenje otpadom** je sustav građevina i uređaja za obradu, uporabu i/ili zbrinjavanje otpada.

**Glomazni otpad** je otpad velikih dimenzija kao npr. namještaj, bijela tehnika, vozila, madraci, drveće i sl.

**Gospodarenje otpadom** je skup aktivnosti, odluka i mjera za: sprječavanje nastanka otpada, smanjivanje količine otpada i/ili njegovog štetnog utjecaja na okoliš; skupljanje, prijevoz, uporaba i zbrinjavanje (obrada i zbrinjavanje), uključujući i nadzor nad takvim operacijama i brigu o odlagalištima koja su zatvorena.

**Građevine za zbrinjavanje otpada** su: regionalni i županijski centri za gospodarenje otpadom, odlagališta opasnog, neopasnog i inertnog otpada i građevine namijenjene za spaljivanje otpada – spalionice otpada.

**Inertni otpad** je onaj otpad koji ne podliježe značajnim fizikalnim kemijskim i/ili biološkim promjenama. Inertni se otpad ne otapa, nije zapaljiv, ne reagira fizički ili kemijski, ne razgrađuje se biološkim putem, niti stvara tvari opasne za okoliš i zdravlje ljudi u kontaktu s bilo kojim spojem. Inertni otpad ima beznačajan stupanj ispuštanja zagađujućih i/ili ekotoksičnih tvari, te ne ugrožava zrak, vode i podzemne vode.

**Integralni koncept gospodarenja otpadom** sadrži osnovna načela izbjegavanja nastanka otpada, vrednovanja otpada čiji se nastanak nije mogao izbjeći (materijalna, biološka i energetska reciklaža) te odlaganja otpada koji se ne može drugačije iskoristiti.

**Izdvajanje** je podjela otpada u grupe sličnih materijala kao npr. papir, staklo, plastika, metali, biorazgradivi otpad. Također to je i sortiranje unutar iste grupe otpada (bijelo i tamno staklo, različite vrste plastike). Obavlja se ručno i strojno.

**Kakvoća okoliša** je stanje okoliša izraženo fizikalnim, kemijskim, estetskim i drugim pokazateljima.

**Komunalni otpad** jest otpad iz kućanstava, te otpad iz proizvodne i/ili uslužne djelatnosti ako je po svojstvima i sastavu sličan otpadu iz kućanstava.

**Monitoring** (praćenje stanja okoliša) je sustavno mjerenje emisija, imisija, praćenje prirodnih i drugih pojava, praćenje kakvoće okoliša i promjena stanja u okolišu.

**Neopasni otpad** je otpad koji je po sastavu i svojstvima propisom iz članka 2. Zakona o otpadu određen kao neopasni.

**Obrada otpada** je postupak u kojim se u mehaničkom, fizikalnom, termičkom, kemijskom ili biološkom procesu, uključujući razvrstavanje, mijenjaju svojstva otpada, u svrhu smanjivanja volumena i/ili opasnih svojstava, olakšava rukovanje otpadom te poboljšava iskoristivost otpada.

**Obradivač otpada** je pravna ili fizička osoba čija je uloga da pribavi propisane dozvole za obavljanje djelatnosti, obrađuje otpad koristeći najbolje dostupne tehnologije, prijavljuje vrste i količine otpada koje su reciklirali, zbrinuli (obradili ili odložili) nadležnom tijelu, gospodari pojedinim vrstama otpada na propisani način te naplaćuje zbrinjavanje prema količini otpada.

**Odlagalište** znači mjesto za odlaganje otpada na ili u tlo (tj. u podzemlje). Odlagališta mogu biti: lokacije internih odlagališta (proizvođač otpada odlaže otpad iz vlastite

proizvodnje, na samom mjestu proizvodnje), lokacije trajnih odlagališta koja služe za trajno pohranjivanje otpada (tj. više od godine dana).

**Okoliš** je prirodno okruženje: zrak, tlo, voda, klima, biljni i životinjski svijet u ukupnosti uzajamnog djelovanja i kulturna baština kao dio okruženja kojeg je stvorio čovjek.

**Onečišćavanje okoliša** je promjena stanja okoliša koja je posljedica štetnog djelovanja, ili izostanka potrebnog djelovanja, ispuštanja, unošenja ili odlaganja štetnih tvari, ispuštanja energije i utjecaja drugih zahvata i pojava nepovoljnih po okoliš.

**Onečišćivač** je svaka pravna ili fizička osoba čije djelovanje posredno ili neposredno uzrokuje onečišćavanje okoliša.

**Opasni otpad** je otpad koji je po sastavu i svojstvima listom otpada - Katalogom određen kao opasni tj. otpad koji mora imati jedno od svojstava: eksplozivnost, reaktivnost, zapaljivost, nadražljivost, štetnost, toksičnost, kancerogenost, korozivnost, infektivnost, teratogenost, mutagenost, tvari i pripravci koji ispuštaju toksične ili vrlo toksične plinove u kontaktu s vodom, zrakom ili kiselinom, tvari i pripravci koji nakon odlaganja mogu na bilo koji način ispuštati tvari, s nekom od gore navedenih karakteristika ekotoksične tvari.

**Oporaba otpada** znači bilo koju od navedenih operacija: korištenje kao gorivo ili na drugi način za proizvodnju energije, recikliranje/ obnavljanje metala i metalnih spojeva.

**Otpad** je svaka tvar ili predmet koje je posjednik odbacio, ili namjerava odbaciti ili je obvezan odbaciti. Otpad je prema Strategiji gospodarenja otpadom RH razvrstan u 15 grupa.

**Ponovna uporaba** (prema čl. 3(5) Direktive o ambalaži i ambalažnom otpadu br. 94/62/EC) znači bilo koji postupak kojim se ambalaža (koja je bila zamišljena i dizajnirana za određeni minimalni broj uporaba tijekom životnog ciklusa) ponovno puni ili koristi za istu svrhu za koju je originalno zamišljena, sa ili bez pomoćnih sredstava kojima se omogućuje ponovno punjenje; takva će ambalaža postati ambalažni otpad tek kada se više ne bude mogla ponovno uporabiti.

**Posjednik otpada** je proizvođač otpada ili pravna ili fizička osoba koja ga posjeduje.

**Pretovarna stanica** je građevina za privremeno skladištenje, pripremu i pretovar otpada namijenjenog transportu prema centru za gospodarenje otpadom.

**Proizvodni otpad** je otpad koji nastaje u proizvodnom procesu u industriji, obrtu i drugim procesima, a po sastavu i svojstvima se razlikuje od komunalnog otpada. Proizvodnim otpadom se ne smatraju ostaci iz proizvodnog procesa koji se koriste u proizvodnom procesu istog proizvođača.

**Proizvođač otpada** jest svaka osoba čijom aktivnošću nastaje otpad (izvorni proizvođač) i/ili koja prethodnom obradom, miješanjem ili drugim postupkom, mijenja sastav ili svojstva otpada.

**Reciklažno dvorište** jest građevina namijenjena razvrstavanju i privremenom skladištenju posebnih vrsta otpada.

**Recikliranje** jest ponovna uporaba otpada u proizvodnom procesu osim uporabe otpada u energetske svrhe.

**Sakupljač** otpada je pravna ili fizička osoba koja sakuplja, razvrstava ili prevozi otpad.

**Skupljanje otpada** jest prikupljanje, razvrstavanje i/ili miješanje otpada u svrhu prijevoza,

**Skladištenje otpada** je privremeni smještaj otpada u građevini za skladištenje otpada – skladištu, do njegove uporabe i/ili zbrinjavanja.

**Šteta u okolišu** je oštećenje ili gubitak prirodne funkcije sastavnih dijelova okoliša, prouzročena gubitkom pojedinih sastavnih dijelova i/ili unutarnjim poremećajem odnosa i prirodnog tijeka nastalog zbog ljudskog djelovanja.

**Štetna tvar** je tvar čija su svojstva opasna za ljudsko zdravlje i okoliš, s dokazanim akutnim i kroničnim toksičnim učincima, vrlo nadražujuća, kancerogena, mutagena, nagrizajuća, zapaljiva i eksplozivna tvar, ili tvar koja u određenoj količini i/ili koncentraciji ima takva svojstva.

**Tokovi otpada** su ukupni tokovi otpada iz kućanstava, tvrtki, institucija i/ili proizvodnih postrojenja koji se reciklira, termički obrađuje i/ili zbrinjava.

**Upravno tijelo** jest upravno tijelo jedinice lokalne samouprave – grada i općine i upravno tijelo jedinica područne (regionalne) samouprave – županije i Grada Zagreba, nadležno za poslove zaštite okoliša.

**Zahvat u okolišu** je svako trajno ili privremeno djelovanje čovjeka koje može narušiti ekološku stabilnost ili biološku raznolikost okoliša ili na drugi način može nepovoljno utjecati na okoliš.

**Zbrinjavanje otpada** je svaki postupak obrade ili odlaganja otpada u skladu s propisima.

**Zeleni (reciklažni) otoci** su skupine raznovrsnih posuda u kojima se odvojeno sakupljaju reciklirajući materijali (papir, staklo, plastika, metali, biorazgradivi otpad).

Kratice:

IPPC	integrirano sprječavanje i kontrola zagađenja (Integrated prevention pollution control)
BAT	najbolja raspoloživa tehnologija (Best available technology)
FZOEU	Fond za zaštitu okoliša i energetska učinkovitost
JLS	jedinica lokalne samouprave
JPP	javno privatno partnerstvo
KEO	katastar emisija u okoliš
MZOPUG	Ministarstvo zaštite okoliša, prostornog uređenja i graditeljstva
NN	Narodne novine
ŽU	županija

### 3. OPIS POSTOJEĆEG STANJA

Predmet razmatranja ovog Plana o količinama, vrstama i sastavu otpada, odnosi se na područje općine Slivno.

Po zakonu o otpadu (NN 178/04) otpad se dijeli na neopasni, inertni i opasan otpad, a razlikujemo komunalni i proizvodni otpad.

Uvid u postojeće podatke o količinama otpada koji se stvara na području Općine Slivno sa pripadajućim naseljima (gdje Vlastiti komunalni pogon skuplja otpad), putem pisanog upitnika i razgovora, omogućio je Vlastiti Komunalni pogon iz Slivna, te iz postojećih statističkih podataka i anketa o količinama otpada provedenih u 2006.god. i 2009. godini.

Otpad se odlaže na postojećem odlagalištu „Lovornik“ koje je u fazi sanacije i zatvoriti će se, a predviđeno novo odlagalište je Županijski centar za gospodarenje na koji će se otpad odvoziti.

Komunalno poduzeće "Vlastiti pogon" organizirano skuplja i odvozi otpad s područja općine Slivno.

#### 3.1. Prikupljanje otpada i njihov transport

Na području Županije djelatno se provodi skupljanje otpada koji nastaje u domaćinstvima, trgovinama, na ulicama, sitnim obrtima i dr. Otpad se skuplja na nekoliko načina, i to u: plastičnim vrećama, kantama volumena 80 l, kantama volumena 120-240 l, kontejnerima 500-1100 l, kao i u kontejnerima volumena 3, 4, 5, 6 i 7 m<sup>3</sup>.

Skupljanje i odvoz otpada određen je programima skupljanja i odvoza otpada. Na području cijele Dubrovačko-neretvanske županije otpad se odvozi 2, 3, 6 ili 7 puta tjedno (ovisno o području i godišnjem dobu).

Na području općine Slivno, otpad se odvozi od 2002. godine na odlagalište otpada "Lovornik" u Pločama, a organizirano skupljen otpad iz domaćinstava i privrede skuplja Vlastiti pogon registriran za skupljanje, odvoz i odlaganje komunalnog otpada.

Organizirano skupljen otpad s navedenog područja dovozi se specijalnim vozilom za skupljanje otpada na odlagalište "Lovornik" i odlaže se na nesanitarni način.

Organiziranim skupljanjem i odvozom komunalnog otpada u 2009. godini na području općine Slivno bilo je obuhvaćeno 2.215 stanovnika u 721 domaćinstava, tj. obuhvatnost je iznosila 100 %. Na području općine skupljanjem su obuhvaćena sva naselja i to Blace (350 st.), Duba (6 st.), Duboka (140 st.), Klek (175 st.), Komarna ((140 st.), Kremenica (20 st.), Lovorje (70 st.), Lučina (20 st.), Mihalj (220 st.), Otok (90 st.), Pižinovac (15 st.), Podgradina (320 st.), Raba (5 st.), Slivno Ravno (5st.), Trn (230 st.), Tuševac (85 st.), Vlaka (330 st.) i Zavala (3 st.).

Odvoz komunalnog otpada iz domaćinstava s područja općine Slivno provodi se svakodnevno. Komunalni otpad se zimi odvozi pet puta tjedno, a ljeti čak sedam puta na tjedan s istog mjesta, tijekom 7 radnih dana tjedno.

Korisnici usluga Komunalnog trgovačkog društva Vlastiti pogon svoj otpad skupljaju i iznose na za to predviđeno mjesto u:

- posudama (kantama) 80 l 50 kom.
- kontejnerima 1.100 l 101 kom.

Komunalno poduzeće "Vlastiti pogon" zajedno s komunalnim otpadom skuplja i **proizvodni neopasni otpad** i odlaže ga na odlagalište otpada "Lovornik". Izdvojenog skupljanja pojedinih korisnih i štetnih komponenti otpada na području općine nema.

### 3.1.1 Mehanizacija koja se koristi

U nastavku prikazan je vozni park poduzeća "Vlastiti pogon" koji je uključen u poslove skupljanja i odvoza otpada.

#### Vozila za odvoz otpada

Vrsta vozila	Marka i tip vozila	Godina proizvodnje	Snaga motora kW	Registracijski broj vozila	Korisni volumen nadogradnje, m <sup>3</sup>
autosmečar	MAN, 14225 L	2002.	162	DU 928 CE	12

Komunalni Vlastiti pogon odvozi i odlaže skupljeni otpad na odlagalište otpada "Lovornik".

### 3.1.2 Način skupljanja komunalnog otpada-učešće

Način sakupljanja

	Komunalac Slivno	plastične vreće	kante/kontejneri			kontejneri 4-7m <sup>3</sup>
			80lit	120 lit	1100lit	
Slivno	Vlastiti pogon	10%	20%	0%	70%	0%

### 3.2 Količine i prognoze količina otpada

**Komunalni otpad** je otpad iz kućanstva, otpad koji nastaje čišćenjem javnih površina i otpad sličan otpadu iz kućanstava koji nastaje u gospodarstvu, ustanovama i uslužnim djelatnostima. Uz podatke o količini evidentiranog otpada, potrebno je poznavanje postojećeg stanja o: ukupnom broju stanovnika, broju stanovnika obuhvaćenih organiziranim odvozom otpada, broju turističkih noćenja.

**Proizvodni otpad** je otpad koji nastaje u proizvodnom procesu u industriji, obrtu i drugim procesima, a po sastavu i svojstvima razlikuje se od komunalnog otpada. Količina proizvodnog otpada procijenjena je na temelju evidencija i anketiranja komunalnih poduzeća.

U tablici 3.2/1 Procjena ukupne količine otpada u 2008. godini

Grad / Općina	Obuhvaćeno stanovnika	Komunalni otpad stalno stanovništvo, t/g	Neopasni proizvodni otpad, t/g	Otpad iz turizma, t/g	Ukupni otpad, t/god
Slivno	2.215	595	97	277	969
<b>UKUPNO ŽUPANIJA:</b>	<b>117.114</b>	<b>51.420</b>	<b>3.514</b>	<b>5.623</b>	<b>60.557</b>

Napomena: U tabličnim prikazima primijenjeno zaokruživanje brojeva prema pravilima programa Excel

Ukupna količina otpada sastoji se od komunalnog otpada kojeg stvara stalno stanovništvo, turistička aktivnost i ostale gospodarske aktivnosti. Potrebni podaci uzeti su od komunalnog pogona, iz biltena Državnog zavoda za statistiku te arhive IPZ-a.

Procijenjeno je da je u 2008. godini sakupljeno i odloženo 969 tona otpada, od čega je 872 tona komunalnog dok je preostalih 97 t otpada neopasni proizvodni otpad, dok je od lokalnog stanovništva sakupljeno 595 t/g. Na temelju ovih podataka, specifična količina komunalnog otpada koja se stvara na analiziranom području po stalnom stanovniku obuhvaćenom organiziranim odvozom iznosila je:

$$\text{specifična količina} = 595 \text{ tona} \times 1.000 / (2.215 \text{ stanovnika} \times 365 \text{ dana}) = 0,73 \text{ kg/st./dan}$$

Procjenjuje se da je na odlagalištu otpada „Lovornik“ u 2008. godini odloženo cca 872 t komunalnog otpada koji je organizirano skupljen i dovezen na odlagalište s područja općine Slivno. Očekuje se da će u narednim godinama doći do povećanja specifične količine otpada, te da će se ona približiti europskim standardima.

Na odlagalištu otpada provodi se naplata za vozila poduzeća i druge koji sami dovoze otpad na odlagalište i to 50 kn po m<sup>3</sup> otpada.

Procjena količina otpada za predstojeće razdoblje do 2020. godine rađena je na temelju podataka o:

- ◇ obuhvatnosti organiziranim odvozom otpada od stanovništva u općini
- ◇ podacima iz popisa stanovništva 2001. godine i ankete za općinu Slivno
- ◇ procijenjenom prirodnom prirastu stanovništva
- ◇ procijenjenom povećanju životnog standarda
- ◇ procjeni kretanja količina industrijskog otpada u razmatranom razdoblju.

Stoga su pri procjeni količina otpada koje treba prikladno zbrinuti i određivanju za to potrebnog odlagališnog prostora, u proračunu uzete u obzir sljedeće pretpostavke:

- ⇒ da se broj stanovnika na razmatranom području neće bitno mijenjati i da će rasti po prosječnoj godišnjoj stopi od 0,5 %
- ⇒ da je u 2008/2009. godini organiziranim skupljanjem i odvozom otpada na razmatranom području obuhvaćeno 100 % domaćinstava
- ⇒ da će specifična količina komunalnog otpada po stanovniku rasti po prosječnoj godišnjoj stopi od 1 % do 2018. godine,

U nastavku je tablični prikaz procijenjenog očekivanog kretanja godišnjih količina komunalnog otpada, za razdoblje od 2009. do 2020. godine.

U tablici 3.2/2 Prognoza količina otpada do 2020. godine

Godina	Komunalni otpad (odloženi), t	Neopasni proizvodni odloženi, t	Ukupni odloženi KO i NPO, t
2009	887	100	987
2010	902	103	1.005
2011	918	106	1.023
2012	934	109	1.043
2013	950	112	1.063
2014	968	116	1.083
2015	985	119	1.105
2016	1.004	123	1.126
2017	1.022	126	1.149
2018	1.042	130	1.172
2019	1.062	133	1.195
2020	1.083	136	1.219

Napomena: U tabličnim prikazima primijenjeno zaokruživanje brojeva prema pravilima programa Excel

U gornjoj tablici dana je procjena otpada koji će se stvarati na području općine do 2020. godine. Projekcija količina otpada koje treba zbrinuti pokazuje umjeren rast količina, na koji najviše utječu gospodarska situacija i prirodni prirast stanovništva.

Navedene količine predstavljaju potencijal otpada na navedenom području, tj. osnovnu struju otpada bez njenog razdvajanja na određene podsustave gospodarenja otpadom, kao npr. primarne reciklaže i sl.

Prognoza količina komunalnog krutog otpada, koja će se odlagati na odlagalištu "Lovornik", odnosi se na razdoblje od 2009. – 2020. godine. Treba napomenuti da se ovdje radi samo o procjenama količina na koje mogu utjecati razne okolnosti, od stanovništva, političkih prilika do zakonske regulative i drugih čimbenika.

Parametri kojima je rađena procjena količina otpada za razdoblje do 2020. godine:

- stopa porasta specifične količine komunalnog otpada po stanovniku od 3,5 do 1,5 % do 2020.
- obuhvatnosti organiziranim skupljanjem i odvozom komunalnog otpada za cijelo razmatrano područje u 2009. godini 100%
- stopa prirodnog prirasta stanovništva od 0,2 do 0,25% do 2020.
- količina komunalnog otpada od stalnog stanovništva u 2009. godini u iznosu od 872 tone
- ukupni broj stanovnika na razmatranom području od 2 069 prema popisu stanovništva iz 2001. godine i anketom 2009 god sa 2.215 stanovnika
- obuhvatnost stanovništva uslugom organiziranog skupljanja i odvoza komunalnog otpada na razmatranom području u 2009. u iznosu od 100%
- specifična količina komunalnog otpada na razmatranom području u 2008. iznosila je 0,73 kg po stanovniku na dan

U tablici 3.2/3 daje se procjena količine komunalnog otpada za razdoblje od 2009. do 2017. godine.

Godina	Komunalni otpad t/god.
2009	887
2010	902
2011	918
2012	934
2013	950
2014	968
2015	985
2016	1.004
2017	1.022

Izdvojenim skupljanjem pojedinih otpadnih materijala kao npr. papira, stakla, dijela plastike, biorazgradivog otpada i dr., količina otpada znatno bi se smanjila čime bi se postiglo slijedeće:

- smanjenje količina otpada koji je potrebno odložiti na odlagalište i ušteda na odlagališnom prostoru;
- povećanje količina sekundarnih sirovina (skupljeni otpad uz odgovarajuću obradu postaje sekundarna sirovina i na taj način štedi sirovine i energiju, a s druge strane predstavlja značajnu uštedu u potrebnom kapacitetu objekta za konačno zbrinjavanje ostatnog otpada);
- smanjenje emisije metana i nekih drugih plinova koji nastaju u manjim koncentracijama na odlagalištu komunalnog otpada;
- smanjenje opterećenja procjednih voda, a posredno time i smanjenje mogućnosti onečišćenja površinskih i podzemnih voda.

Projekcija količina proizvodnog otpada izračunava se na bazi podataka o količini koju danas stvara gospodarstvo Općine. Predviđen je rast količine proizvodnog otpada do 2017. godine po prosječnoj godišnjoj stopi od 1-2%. Pretpostavlja se da će se dio proizvodnog otpada zbrinuti na neki drugi način (podsustavima gospodarenja otpadom), tj. reciklirati. U nastavku daje se procjena količina proizvodnog otpada

U tablici 3.2/4 daje se procjena količine proizvodnog otpada za razdoblje od 2009. do 2017. godine.

Godina	Proizvodni neopasni otpad* t Proizvodni
2009	100
2010	103
2011	106
2012	109
2013	112
2014	116
2015	119
2016	123
2017	126

\* - otpad sličnih svojstava komunalnom otpadu



### 3.3 Sastav otpada

Kvantitativna i kvalitativna svojstva komunalnog otpada mijenjaju se ovisno o sredini u kojoj nastaju te ovise o mnogim faktorima, kao što su to životni standard stanovništva, tip naselja, dostignuta razina komunalne higijene i slično. Dana 29.07.2009. i 17.11.2009. godine izvršeno je sortiranje otpada na odlagalištu Lovornik.

Otpad koji se dovozio autosmečar na odlagalište otpada "Lovornik" skupljen je s područja naselja općine Slivno. Uzimanje uzoraka otpada za utvrđivanje sastava započelo je u srijedu 29.07.2009. godine i u utorak 17.11.2009. godine. U istom danu na vagi u luci Ploče izvagana su sva vozila koja su dovozila otpad na odlagalište. Prilikom vaganja za svako vozilo upisivani su registracija i tip vozila, neto težina otpada i područje s kojeg je otpad dovezen. Nakon uzimanja reprezentativnog uzorka određivan je sastav otpada sortiranjem na sortirki. Dio otpada s odabranog područja istresen je iz vozila - smečara (od 350 do 550 kg otpada), a sastav otpada po komponentama dobiven je ručnim i strojnim sortiranjem i vaganjem.

Kao što se iz tablice može vidjeti, na analiziranom području, u ukupnom otpadu najviše je zastupljen organski otpad iz kuhinja (30,7 %), karton (4,1 %), staklo (14,7 %), sitna meka plastika (14,7 %), papir (6,4 %), biootpad (13,5 %), ostali metali (0,7 %), ostala tvrda plastika (4,5 %) itd. Značajan udio ima i sitnica (14,5 %), koja je zapravo miješani otpad što propada kroz mrežu sortirke na kojoj su otvori veličine 40 mm.

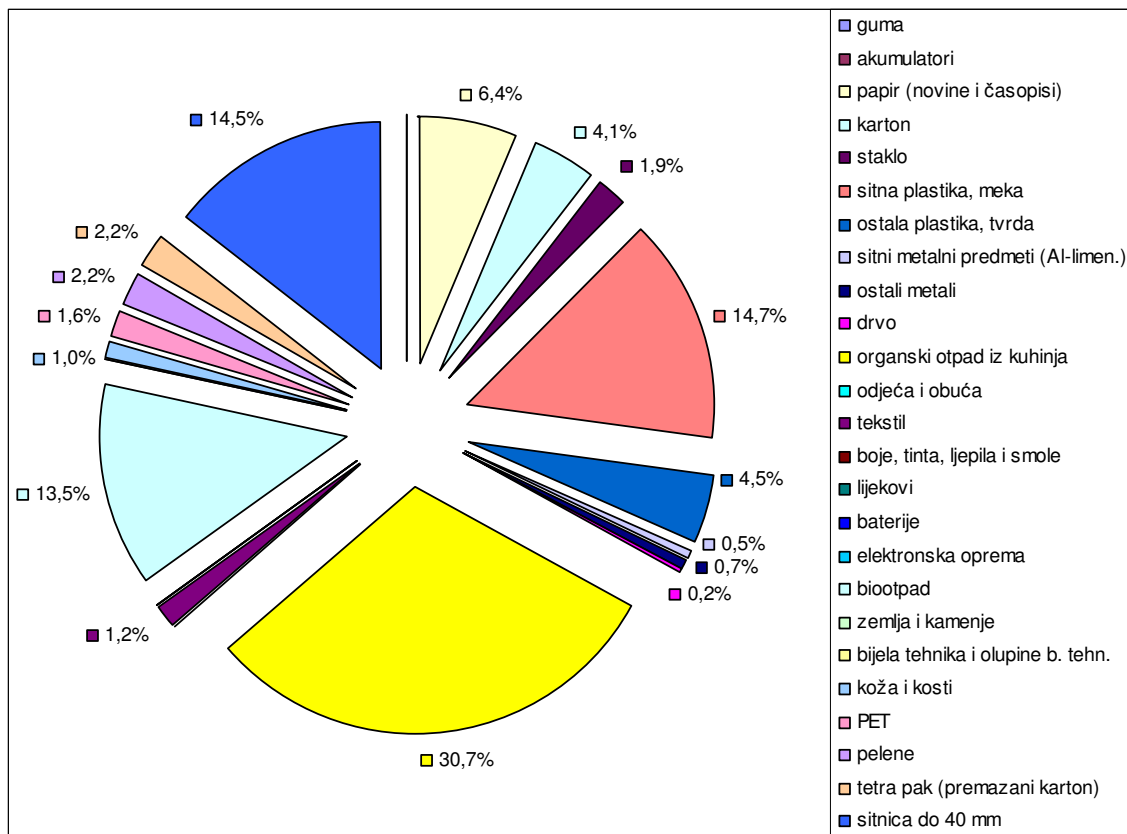
Na bazi podataka prikazanih u tablicama i na slici vidi se da se u komunalnom otpadu nalaze 25 komponenti raznih materijala, sa znatnom težinskom razlikom od 0,20 % pa do 30,7 %.

Red.br.	Vrsta materijala	Ukupno, kg	mas%
1.	guma	0	0,0
2.	akumulatori	0	0,0
3.	papir (novine i časopisi)	37	6,4
4.	karton	24	4,1
5.	staklo	11	1,9
6.	sitna plastika, meka	85	14,7
7.	ostala plastika, tvrda	26	4,5
8.	sitni metalni predmeti (Al-limen.)	3	0,5
9.	ostali metali	4	0,7
10.	drvo	1	0,2
11.	organski otpad iz kuhinja	178	30,7
12.	odjeća i obuća	0	0,0
13.	tekstil	7	1,2
14.	boje, tinta, ljepila i smole	0	0,0
15.	lijekovi	0	0,0
16.	baterije	0	0,0
17.	elektronska oprema	0	0,0
18.	biootpad	78	13,5
19.	zemlja i kamenje	0	0,0
20.	bijela tehnika i olupine b. tehn.	0	0,0
21.	koža i kosti	6	1,0
22.	PET	9	1,6
23.	pelene	13	2,2
24.	tetra pak (premazani karton)	13	2,2
25.	sitnica do 40 mm	84	14,5
<b>UKUPNO:</b>		<b>579</b>	<b>100,0</b>

Udjeli pojedinih komponenti otpada u ukupno sortiranom otpadu od 29. 07.2009. god. za urbano ukupno analizirano područje Slivno razgrađuje **Otpad za kompostiranje** - U ukupnoj količini komunalnog otpada nalazi se 30,7 % organskog otpada iz kuhinja i 13,5 % biootpada, koji se zbog svojih svojstava na odlagalištu razgrađuje uz nastajanje raznih produkata razgradnje. Iz tog razloga potrebno je što prije uvesti dvojni sustav skupljanja otpada na mjestu nastanka (odvojeno skupljati biootpad te ostatni otpad), kao i poticati kompostiranje u vlastitom vrtu.

**Papir i karton** - U ukupnoj količini komunalnog otpada nalazi se prosječno 6,4 % papira i 4,1 % kartona koji završavaju na odlagalištu. Postavljanjem kontejnera za papir na javnim površinama grada uz istovremenu edukaciju građanstva, moguće je spriječiti da se papir i karton nađu u otpadu nepovratno, a time bi se dodatno uštedio odlagališni prostor i smanjila potreba za sječom šuma. Ako bi se pristupilo aktivnom izdvajanju na mjestu nastajanja, uštedjelo bi se oko 10 % prostora odlagališta. Izdvajanje papira i kartona iz otpada je poželjno bez obzira na cijenu izdvojenog skupljanja.

**Sitna (mekna) i tvrda plastika** - Sortiranjem komunalnog otpada evidentirano je da se u otpadu nalazi 14,7 % sitne plastike i 4,5 % tvrde plastike, koja bi se također mogla i trebala znatno smanjiti.



**Staklo** - U sortiranom otpadu evidentiran je udio stakla od 1,9 % što pokazuje da bi trebalo početi razmišljati o izdvojenom skupljanju stakla iz ukupnog otpada.

**Tetrapak** - je višeslojna ambalaža u koju se stavljaju sokovi, mlijeko, tekući deterdženti i dr. Učešće ove komponente otpada u ukupno sortiranom komunalnom otpadu je 2,2 %.

**Sitnica < 40 mm** - je miješani otpad (voće, povrće, kruh, lišće, pepeo, prašina, sitna plastika, sitni metali, zemlja i kamenje te ostali sitni otpad), koji propada kroz mrežu sortirke na kojoj su otvori veličine 40 mm. Količina je znatna i iznosi 14,5 %, što navodi na razmišljanje o uvođenju kompostiranja otpada. Ovoj količini bi se pridodao biootpad i otpad iz kuhinja, što bi činilo ukupno do 57 % komunalnog otpada.

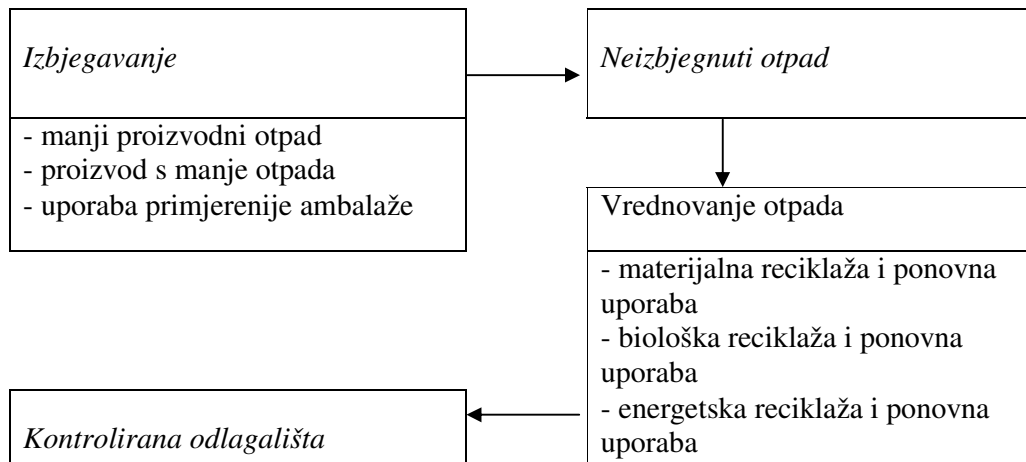
#### 4. MJERE GOSPODARENJA OTPADOM I ODVOJENOG SKUPLJANJA KOMUNALNOG OTPADA

##### 4.1. Koncept cjelovitog sustava gospodarenja otpadom

Integralni koncept gospodarenja otpadom u sebi sadrži osnovna načela, i to:

- izbjegavanje otpada
- vrednovanje otpada
- zbrinjavanje otpada

Shematski prikaz gospodarenja otpadom daje se na slici 4.1/1.



Slika 4.1./1 Shematski prikaz gospodarenja otpadom

Postupanje s otpadom na predmetnom području razvija se u skladu sa ciljem ostvarivanja integralnog koncepta gospodarenja otpadom čije su osnove:

- sprječavanje nenadziranog postupanja s otpadom
- iskorištavanje vrijednih svojstava pojedinih vrsta otpada u materijalne svrhe
- kontrolirano odlaganje otpada
- saniranje otpadom onečišćenog tla

U nastavku o programima – podsustavima integralnog koncepta gospodarenja s otpadom koji su značajnije prisutni na analiziranom području:

##### ➤ **Iskorištavanje vrijednih svojstava otpada provodi se putem:**

###### *Domaćinstava i uslužne djelatnosti*

- odvojenog skupljanja papira, kartona te staklene i plastične ambalaže putem kontejnera smještenih na javnim površinama područja

###### *Privreda*

- odvojenog odlaganja ili/i skupljanja određenih vrsta otpada u kontejnere raznih vrsta i dimenzija te predobrade ili obrade istih u vlastitom krugu radi ponovnog korištenja u proizvodnom procesu ili predaje tvrtkama za skupljanje, obradu i promet sekundarnim sirovinama

➤ **Kontrolirano odlaganje otpada**

- odlaganje ostatnog otpada iz domaćinstava i privrede (komunalnog i neopasnog proizvodnog otpada) na uređenom odlagalištu neopasnog otpada
- organiziranim skupljanjem, odvozom i odlaganjem otpada obuhvaćeno je 100% stanovništva i privrede

➤ **Saniranje otpadom onečišćenog tla**

- sanirati divlja odlagališta (smetlišta) na svom području te osigurati uklanjanje i zbrinjavanje /oporabu otpada koji je nepoznata osoba odbacila u okoliš

#### 4.2. Mjere izbjegavanja i smanjenja nastajanja otpada

Smanjenje količina otpada može se postići na više načina, a najvažniji su:

- sprječavanje nastajanja pojedinih vrsta i količina otpada,
- sprječavanje da se u proizvod za tržište ugrađuju štetni sastojci,
- sprječavanje miješanja raznih vrsta materijala pri proizvodnji novih roba za tržište koji onemogućava da se otpadni materijal koristi za ponovnu uporabu.

Prioritet cjelovitog sustava gospodarenja otpadom je sprječavanje nastanka otpada. Suština izbjegavanja nastanka otpada je: "*Najbolji otpad je onaj, koji uopće ne nastane*". To podrazumijeva da otpad koji se izbjegne ne oštećuje čovjekovo zdravlje i okoliš i ne troše se sredstva za njegovu obradu i/ili odlaganje. Korištenjem pogodnih načina proizvodnje i obrade, uvođenjem na tržište "*povoljnih*" vrsta proizvoda te ekološki svjesnim ponašanjem krajnjih potrošača, smanjiti će količine i štetnost otpada koje bi trebalo obraditi i/ili odložiti.

U okviru tehničkih i gospodarstvenih mogućnosti treba:

- robu tako oblikovati, proizvoditi i prerađivati da se ostatne tvari mogu maksimalno ponovno iskoristavati,
- načine prodaje novih proizvoda i preuzimanja iskorištenih proizvoda regulirati tako, da se količina otpada kod krajnjih potrošača stvara u što manjem obimu,
- proizvode tako upotrebljavati da nakon njihove primjene ostaje što manje štetnih tvari,
- proizvode tako upotrebljavati da nastaje što manje otpada.

Osnovne mjere izbjegavanje otpada mogu se taksativno svesti na:

#### Izbjegavanje otpada u proizvodnji

- razvojem tehnologije koja ne stvara otpad
- otpad vraćati u vlastitu proizvodnju
- otpad upućivati na recikliranje i koristiti u drugim proizvodnim procesima
- proizvoditi robu koja nakon upotrebe ima manje otpada kojeg treba obraditi
- pri proizvodnji za tržište izbjegavati oblikovanje proizvoda s pretjeranom količinom i štetnosti otpada
- proizvod na tržište davati u najnužnijoj ambalaži
- proizvode ne pakirati u ambalažu koja služi za jednokratnu upotrebu, a nakon toga se odbacuje kao otpad

**Ponašanje potrošača**

- da ne kupuju proizvode koji se ne mogu reciklirati,
- da pri kupovanju izbjegavaju robu u jednokratnoj ambalaži, odnosno da pri kupovanju robe preferiraju povratnu ambalažu,
- da smanje korištenje plastičnih vrećica i slične ambalaže i dr.

**Edukacija**

- koristiti medije i obrazovne institucije za edukaciju proizvođača i potrošača o mogućim načinima izbjegavanja nastanka otpada i/ili njegovog mogućeg smanjenja,
- stimulacija i kažnjavanje

**4.3. Mjere odvojenog sakupljanja i oporabe komunalnog otpada****4.3.1. Odvojeno prikupljanje**

Primarnom oporabom (reciklažom), tj. izdvojenim sakupljanjem sekundarnih sirovina u kontejnerima postavljenim na javnim površinama, uz staklo izdvaja se i papir i karton. Osim toga, na ovaj način – kontejnerima na javnim površinama – izdvojeno se sakuplja plastični otpad (PET) i metalni otpad (metalne limenke od pića). Praksa u Hrvatskoj pokazuje da je uvođenje reciklažnih dvorišta, u kojima građani besplatno mogu odložiti sve komponente ako su sortirane, ekonomsko-ekološki isplativo. Svrha izdvojenog sakupljanja je izdvajanje korisnih i štetnih komponenti miješanog komunalnog otpada, čime se omogućuje iskorištavanje vrijednih svojstava određenih komponenti otpada i očuvanje prirodnih resursa. Izdvajanjem navedenih komponenti, tj. stakla, papira, kartona, metala, PET-plastike, kao i štetnih i opasnih tvari – prije miješanja s ostatkom komunalnog otpada – značajno se poboljšavaju karakteristike reciklirajućeg otpada za materijalno iskorištavanje, kao i biorazgradivog otpada iz kuhinja, čišćenja vrtova i sl. zbog smanjenja smetajućih primjesa u stabiliziranom kompostu.

U nastavku daje se kratki opis vrsta otpada koji se mogu sakupljati ili predobraditi u Centru za obradu otpada. Osim navedenih vrsta otpada javljaju se i otpadi o kojima nisu dobiveni podaci ili je njihovo zbrinjavanje u nadležnosti Vlade RH (opasni otpad).

**Poljoprivredni i šumarsko-drveni otpad** u pravilu nastaje u značajnim količinama, ali uz poticanje izbjegavanja nastanka i smanjivanja količine, kao i unapređivanjem sustava prikupljanja i iskorištavanja poljoprivrednog i šumarsko drvnog otpada na mjestu nastanka, ova vrsta otpada neće se dovoziti u Centar.

**Ambalažni otpad** - višekratna uporaba ambalaže jedan je od najefikasnijih doprinosa smanjivanju nastajanja otpada. Reciklažom ambalažnog otpada rasterećuju se odlagališta, smanjuju emisije i štede prirodne sirovine. Smjernice za zbrinjavanje ambalažnog otpada su sljedeće: smanjivanje nastanka ambalažnog otpada, promjena dizajna u cilju smanjenja ambalaže, poticanje ponovne upotrebe, recikliranja i drugih načina oporabe, strogo ograničenje i prestanak konačnog odlaganja ambalažnog otpada, uvođenje naknada za proizvođače i uvoznike radi organiziranja sustava prikupljanja, obrađivanja i zbrinjavanja ambalažnog otpada. Primjenom pravilnika o ambalažnom otpadu i mrežom koncesionara za pojedine vrste ambalažnog otpada, očekuju se minimalne količine ove vrste otpada u Centru. Dio koji se odbaci i izmiješa s komunalnim otpadom biti će obuhvaćen sustavom predobrade u samom Centru. Za područje Dubrovačko-neretvanske županije ovlaštene koncesionari za

papirnu i kartonsku ambalažu, višeslojne otpadne ambalaže te skupne i transportne otpadne ambalaže od drveta, tekstila i ostalih ambalažnih materijala su Retabl d.o.o. Metković i Sirovina odlagalište d.o.o. Zadar, te ostali koncesionari koji su ovlašteni za područje Republike Hrvatske.

**Proizvodni (neopasni) i rudarski otpad** spada u inertan otpad te uz zahvate u tehnološkom procesu može se postići smanjivanje količina uz prihvatljive troškove primjenom načela čistije proizvodnje. Predviđa se odvojeno prikupljanje istovrsnog otpada pogodnog za recikliranje i ponovnu uporabu, kao i iskorištavanje korisnog otpada u drugim proizvodnim granama industrije, a ostatak neopasnog proizvodnog otpada će se dovoziti u Centar na zbrinjavanje. Zbrinjavanje rudarskog otpada iz kamenoloma tehničkog ili arhitektonskog građevinskog kamena (jalovina, sitnež itd.) propisano je studijom utjecaja na okoliš za navedene zahvate.

**Otpadne gume** se novim Pravilnikom o gospodarenju otpadnim gumama zbrinjavaju putem koncesionara. Uvedena je posebna naknada na uvoz i proizvodnju guma za vozila radi uspostavljanja sustava prikupljanja, prerade i zbrinjavanja istog, poticanje i organiziranje ponovnog korištenja otpadnih guma u svrhu izrade dijelova drugih proizvoda te omogućavanje termičke obrade kada se otpad ne može materijalno iskoristiti. Za područje Dubrovačko-neretvanske županije ovlašteni koncesionari su Adriatic-blizna d.o.o. Trogir, te ostali koncesionari koji su ovlašteni za područje Republike Hrvatske.

Cilj uspostave gospodarenja **elektroničkim otpadom i elektronskom opremom (e-otpad)** je godišnje prikupljanje najmanje četiri kilograma po stanovniku istog iz kućanstava. Da bi se navedeni cilj ostvario potrebno je odvojeno prikupljati e-otpad na dostupna sabirališta kako bi se upotrebljivi dijelovi (metal, plastika, elektroničke komponente i drugo) izdvojili i ponovno iskoristili, a opasni dijelovi zbrinuli na adekvatan način. Treba odvojeno prikupljati rashladne plinove i zbrinjavati iste na propisan način. Ova vrsta otpada moći će se predobraditi u odgovarajućem regionalnom ili županijskom centru za obradu e-otpada. Pravilnikom o gospodarenju e-otpadom definira se sustav koncesionara-skupljača koji su dužni besplatno preuzimati takav otpad, uz određene uvjete, iz domaćinstava i privrede. Planirano je da se po županijama, odnosno gradovima, osnuju veći i manji sabirni centri, na koje se može besplatno dovesti sve vrste e-otpada. Za područje Dubrovačko-neretvanske županije to je tvrtka Tehnomobil.

**Mulj iz uređaja za pročišćavanje sanitarnih otpadnih voda** gradova i općina u Županiji rješavat će se sukladno europskoj praksi (termička obrada ili iskorištavanje mulja u poljoprivredi u slučaju da ne sadrži teške metale i ostale štetne elemente koje mogu prouzročiti znatna ekološka zagađenja područja na kojima se isti odlaže). U slučaju korištenja muljeva u poljoprivredi moraju se zadovoljiti uvjeti propisani novim Pravilnikom o gospodarenju muljem iz uređaja za pročišćavanje otpadnih voda, kada se mulj koristi u poljoprivredi. U svakom slučaju, mulj mora biti obezvodnjen na mjestu nastanka, a nakon toga se može obraditi u Centru i odložiti na odlagalište.

**Opasni otpad** je prema Zakonu o otpadu u nadležnosti Vlade RH. Način postupanja s opasnim otpadom u Županiji određen je Planom gospodarenja otpadom u RH (NN 85/07). Sigurno je da će se morati uspostaviti organizacija mreže sabirališta opasnog otpada, te unaprijediti sustav sakupljanja i prijevoza opasnog otpada, zbrinjavanje otpadnih ulja u energetske objekte snage veće od 3 MW, zbrinjavanje opasnog otpada u tvornicama cementa i sličnim objektima, zbrinjavanje otpada iz naftnog rudarenja koji je pogodan za način zbrinjavanja utiskivanjem u duboke geološke bušotine. Jedan od prioriteta je

izbjegavanje nastajanja i smanjivanje količina opasnih svojstava na mjestu nastanka istih, ponovna uporaba i upotreba; obrada otpada; odlaganje inertnog dijela otpada; poticajne mjere gospodarskim subjektima za dokazane programe uporabe.

**Otpad životinjskog podrijetla** u sustavu gospodarenja organskom masom i energijom klaoničkog otpada treba prvenstveno uskladiti sa zakonodavstvom Europske Unije koja definira kategorije koje proizlaze iz klaoničkih procesa i njihovu daljnju obradu sukladno kategorizaciji, kao i zahtjevima iz Pravilnika o načinu postupanja sa životinjskim lešinama i otpadom životinjskog porijekla te o njihovom uništavanju. Posebno treba voditi računa o odvojenom prikupljanju tzv. tkiva visokog rizika, zatim preostalog otpada goveda, ovaca i koza, lešina i zaraznog materijala životinjskog podrijetla od konfiskata i nejestivih nusproizvoda klanja podrijetlom od drugih vrsta životinja. U Županiji je potrebno organizirati sustav sakupljanja ovakvog otpada u rashladnim komorama i rashladnim objektima privremenih skladišta, te njihov odvoz u kafileriju, od strane ovlaštenog sakupljača.

**Otpadna ulja** – prioritet je zbrinjavanje otpadnih mazivih ulja materijalnom uporabom, te termičkom obradom, uz iskorištavanje otpadne topline u postojećim i novim energetske i proizvodnim postrojenjima, instalirane snage uređaja veće ili jednake 3 MW, koja su ishodila potrebne dozvole. Uz poduzimanje određenih rekonstrukcija u pogonima, omogućava se povećanja kapaciteta suspaljivanja otpadnih ulja.

Prikupljanje i uporabu otpadnih ulja (mazivih i jestivih) u RH propisuje *Pravilnik o gospodarenju otpadnim uljima* iz 2006. godine, kojim se definira sustav skupljača - koncesionara i oporabitelja - koncesionara. U sustavu RH je 18 ovlaštenih skupljača-koncesionara i 10 ovlaštenih koncesionara za termičku uporabu mazivih ulja, ali za sada nema koncesionara iz Dubrovačko-neretvanske županije. Sustav je potrebno unaprijediti kako bi se omogućilo ekonomski i ekološki prihvatljivo prikupljanje ovog otpada u Županiji.

Otpadna jestiva ulja treba posebno prikupljati, kako bi se mogla uporabiti, prvenstveno za proizvodnju biodizela. Za cijelo područje RH za sada postoji samo sedam ovlaštenih skupljača-koncesionara otpadnog jestivog ulja i tri ovlaštena koncesionara koji ta ulja mogu materijalno uporabiti. Niti jedan nije s područja Dubrovačko-neretvanske ili susjednih županija.

**Otpadne baterije i akumulatori** moraju se zasebno sakupljati. Prema važećem propisu proizvođači, distributeri i prodavači akumulatora i baterija trebaju prihvaćati natrag otpadne akumulatore i baterije koji su u njihovom proizvodnom/ distributivnom /prodajnom programu, a baterije i akumulatori se mogu predati na mjestima određenim za preuzimanje. Pri tome proizvođači i distributeri moraju obavijestiti kupce o sustavu reciklaže baterija, a otpadne baterije predavati ovlaštenim skupljačima-koncesionarima. Na cijelom području RH koncesije su dodijeljene za 11 skupljača i tri obrađivača/ oporabitelja otpadnih baterija i akumulatora, ali se većina baterija još uvijek izvozi na obradu u inozemstvu. Na području Dubrovačko-neretvanske županije nema koncesionara za baterije.

Gospodarenje inertnim **medicinskim otpadom** propisano je posebnim pravilnikom i uključuje: odvojeno skupljanje i privremeno skladištenje medicinskog otpada na mjestu nastanka, zatim skupljanje i prijevoz te privremeno skladištenje, uporabu i/ili zbrinjavanje medicinskog otpada, kao i ostataka njegove obrade. Posebnu pažnju treba obratiti na gospodarenje s opasnim, naročito infektivnim medicinskim otpadom, koji se sterilizira/ dezinficira fizikalnim ili kemijskim postupcima. Medicinski otpad smiju prikupljati i obrađivati samo ovlašteni koncesionari za tu vrstu otpada. Općenito postupak zbrinjavanja opasnog medicinskog otpada može biti: kemijsko fizikalna obrada, biološka obrada, termička obrada, te odlaganje steriliziranog otpada.



Primarna reciklaža ili odvojeno sakupljanje otpada na mjestu nastanka jedan je od najvažnijih segmenata u programu *Cjelovitog rješenja gospodarenja otpadom*. Da bi se isto provelo svaki grad i općina trebaju izraditi **Projekt primarne reciklaže i izdvajanja opasnih tvari**, koji treba u skladu sa smjericama postavljenim u Državnom Planu gospodarenja otpadom odrediti obim sustava, organizaciju, namjenu izdvojeno sakupljenih tvari, kao i dati preciznu dinamiku realizacije. Dinamika realizacije treba sadržavati vrstu i količinu neophodne opreme, potrebne objekte i vozila, te dati okvirni paket za edukaciju stanovništva.

U tabličnom prikazu 4.3/1 dane su grupe otpada, mogući način sakupljanja, mogući načini obrade i smjernice njihova vrednovanja u cjelovitom sustavu gospodarenja otpadom.

Tablica 4.3./1 Mogući načini sakupljanja i obrade te smjernice za postupanje s pojedinim grupama otpada

VRSTA OTPADA	Mjesto/način sakupljanja	Mjesto/način obrade	Vrednovanje
1 - Komunalni otpad	CGO	Odvajanje	Materijalno Biološko Energetsko
		Odlaganje	
2 - Građevinski otpad i otpad od rušenja	Odlagalište GO	Odvajanje i obrada na odlagalištu GO	Ponovna upotreba
	Mini RD		
3. Proizvodni i rudarski otpad	CGO	Odvajanje	Materijalno Biološko Energetsko
		Odlaganje	
4 - Poljoprivredni i šumarsko-drveni otpad		Ratarstvo	Biološko Energetsko
		Stočarstvo	
		Šumsko tlo	
		Drvnoprerađivačka	
5 - Opasni otpad			
- gospodarstvo	Ovlašteni sakupljač	Skladište proizvođača	Energetsko
- domaćinstva	Ovlašteni sakupljač	Skl. ovlaš. sakupljača	Recikliranje Izvoz
6 - Ambalažni otpad			
-papirni i kartonski	Reciklažni otoci	Tvornica papira i kartona	Recikliranje
	RD		
	Mini RD		
	Svežnjevi		
	POOPSS		
Gospodarski subjekti			
-stakleni	Reciklažni otoci	Tvornica staklene ambalaže	Recikliranje
	RD		
	Mini RD		
	POOPSS		
	Trgovina		
Gospodarski subjekti			
-metalni	Reciklažni otoci	Tvornica za obradu metala	Recikliranje
	RD		
	Mini RD		
	Gospod. subjekti		
-plastični	Reciklažni otoci	Pogoni za obradu	Recikliranje Energetsko
	RD		
	Mini RD		
	POOPSS		
	Gospodarski subjekti		
Trgovina			
- biootpad	Bio kante	Kompostiranje	Upotreba komposta
	Kompostana		
	RD		
7 - Otpadna vozila	CGO	Pogoni za reciklažu	Korištenje sekundarne sirovine
	RD		
	Mini RD		
	POOPSS		

VRSTA OTPADA	Mjesto/način sakupljanja	Mjesto/način obrade	Vrednovanje
8 - Otpadne gume vozila	RD	Skl. ovlaš. sakupljača	Materijalno Energetsko
	Ovlašteni sakupljač		
	Trgovina		
9 - Otpadna električna i elektronička oprema	RD	Predobrada	Materijalno Izvoz
	Ovlašteni sakupljač		
10 - Komunalni mulj	Uređaj za pročišćavanje	Predobrada	Kompostiranje Energetsko
11 - Otpad životinjskog porijekla	Rashladni kontejner	Toplinska obrada	Postupanje prema propisu
12 - Otpadna ulja			
- mineralna ulja	RD	Skl. ovlaš. sakupljača	Energetsko
	Ovlašteni sakupljač		
	Benzin. postaje		
- jestiva ulja	RD	Pogon za predobradu	Proizvodnja goriva
	Ovlašteni sakupljač		
13 - Otpadne baterije i akumulatori	RD	Skl. ovlaš. sakupljača	Recikliranje
	POOPSS		
	Trgovina		
14 - Postojana organska загаđivala	Ovlašteni sakupljač	Skl. ovlaš. sakupljača	Izvoz
15 - Medicinski otpad-opasni			
- inertni	Mjesto skupljanja u objektu	Odvajanje	Materijalna
			Biološka Energetska
- opasni	Skladište proizvođača	Odlaganje	
		Odvajanje	Energetsko Biološko Kemijsko
	Ljekarna	Skl. ovlaš. sakupljača	

Napomene:

-CGO-centar za gospodarenje otpadom,GO-građevinski otpad, POOPSS - poduzeća za otkup, obradu i promet sekundarnim sirovinama, RD- reciklažno dvorište, mini RD- nečuvano sakupljalište glomaznog, građevinskog otpada u kontejnere većeg kapaciteta,skl.-privremeno skladište, trgovina- prodavaonice u kojim je prodana roba od koje nastaje otpad nakon iskorištenja potrebne vrijednosti kupljene robe, Postupanje s opasnim otpadom treba redefinirati po donošenju državnog Plana postupanja s opasnim otpadom.

#### 4.3.2. Mogućnosti prostornog širenja i kvalitativnog unaprjeđenja sustava odvojenog sakupljanja otpada i primarne reciklaže

Na području općine Slivno ne postoje objekti za prihvat odvojeno skupljenih pojedinih vrsta otpadnih materijala. Predviđa se izgradnja mini reciklažnog dvorišta do Gospodarske zone Raba i korištenje Reciklažnog dvorišta i pretovarne stanice na odlagalištu Lovornik Ploče. Nije postavljen niti jedan „Zeleni otok“ koji su trebali biti postavljeni na javnim gradskim površinama.

U cilju kvalitativnog unaprjeđenja sustava odvojenog sakupljanja otpada i primarne reciklaže predviđa se u razdoblju od osam godina realizacija slijedećeg:

- postavljanje reciklažnih otoka(4 kompleta prema broju stanovnika + 2 za turizam )
- izgradnja mini reciklažnog dvorišta na lokaciji do Gospodarske zone Raba
- reciklažno dvorište za građevinski otpad u kamenolomu Glavice (prerada pomoću mobilnog postrojenja)
- pretovarne stanice koja bi bila puštena u rad nakon uspostave regionalnog centra na području deponije“Lovornik“ i „Dubravica“

**Posude/kontejneri** za korisni otpad se postavljaju na određenim lokacijama u općini ili trgovinama ili u/pred stambenim objektima. Tako postavljene posude/kontejneri (zeleni otoci) za skupljanje otpadnog papira, ambalažnog stakla, PET i metalne ambalaže od pića i napitaka na jednoj lokaciji čine "reciklažni otok" (zeleni otok).

Lokacije reciklažnih otoka trebaju udovoljavati kriterijima: da maksimalna udaljenost od mjesta stanovanja do mjesta za smještaj otoka bude oko 350 m, u drugoj fazi i manje udaljenosti od oko 200 m te da jednoj posudi treba gravitirati minimalno 750 – 500 stanovnika. Kako je gustoća u većem broju naselja na analiziranom području uglavnom manja od prije spomenute, uvažavajući slobodne površine, prometnice i zelene površine koje su na površinama naselja više ili manje prisutne, primijeniti će se i drugi važeći kriteriji. Za pojedine etape vrijedi:

- I. etapa: > 750 stanovnika - 1 reciklažni otok
- II. etapa: > 500 stanovnika - 1 reciklažni otok

Iznimka za postavljanje kontejnera moguća je ukoliko na određenom prostoru postoji neki veći proizvođač određene vrste otpada (restorani, kafići, uredske prostorije s većim brojem zaposlenih i sl.).

U I. etapi skupljati će se slijedeće vrste korisnog otpada: papir i karton, staklena ambalaža i PET – ambalaža.

U II. etapi na većini reciklažnih otoka dodati će se posude/kontejneri za izdvojeno skupljanje limenki od pića i napitaka.

U skladu s preporukama da jednoj posudi gravitira cca 750 stanovnika općina Slivno odredila je više otoka od predviđenog standarda s obzirom na veličinu naselja i manji broj stanovnika u pojedinim naseljima. Kako je gustoća stanovništva na analiziranom području uglavnom manja od prije spomenute, uvažavajući slobodne površine, prometnice i zelene površine koje su na površinama naselja više ili manje prisutne, primijenjeni su drugi važeći kriteriji kako bi se zelenim otocima obuhvatio što veći broj stanovnika.

### **Mjere primarne reciklaže ili odvojenog skupljanja otpada na mjestu nastanka**

1. Postaviti reciklažne otoke za izdvojeno skupljanje papira, stakla, PET ambalaže kontejnerima 2-3 m<sup>3</sup> na lokacijama Blace, Podgradina, Duboka, Klek, Brijeg / Krena, Komarna
2. Skupljanje svežnjeva, kartonske ambalaže iz trgovina u naseljima i gradovima ili "šoping centrima" specijalnim vozilima tipa Europress nakon odabira koncesionara
3. Organizirati izdvojeno skupljanje glomaznog otpada dva puta godišnje gdje se otpad skuplja po točno utvrđenoj organizaciji i vremenskom rasporedu. U naseljima Blace i Podgradina postaviti kontejnere za skupljanje metalnog otpada dva puta godišnje, a u naseljima Klek, Duboka i Komarna postaviti kontejnere za skupljanje metalnog otpada tijekom turističke sezone (jedan put godišnje)

**-Reciklažno dvorište**

Reciklažno dvorište je fiksno nadzirano mjesto za razvrstavanje i privremeno skladištenje raznih otpadnih tvari (posebnih vrsta otpada), koje nastaju u domaćinstvima. Reciklažno dvorište ima mogućnosti za izdvojeno skladištenje manjeg ili većeg broja različitih otpadnih materijala. U okviru reciklažnog dvorišta moguće je izdvojeno skladištiti korisni i dio opasnih otpadnih materijala. Reciklažno dvorište ima određeno radno vrijeme pod nadzorom zaposlenog, i ovdje građani donose u za to postavljene kontejnere ili posude odgovarajućeg volumena otpadne materijale, kao što su: papir i karton, valovita ljepenka, drvo (ambalaža i sl.), ambalažno staklo, limenke od pića i napitaka, bezbojno ravno staklo, crne metale, obojene metale, PET ambalažu, zeleni otpad (trava, lišće, granje i sl.), a na reciklažna dvorišta koncesionara za posebne kategorije otpada i otpadne električne aparate (bijela tehnika), dijelove autokaroserija, PVC ambalažu, ambalažu onečišćenu opasnim tvarima te opasni otpad u količinama koje nastaju u kućanstvima i dr. Uvjeti za izgradnju su definirani *Pravilnikom o gospodarenju otpadom* (članci 9 i 10) a uključuju: nepropusnu podlogu, kanalizacija sa separatorom - taložnikom, ogradu, odgovarajuće spremnike, objekt za zaposlenog, te mjere zaštite po važećim zakonima.

Izgradnja reciklažnog dvorišta osigurava se na oko 1.000 do 1.500 m<sup>2</sup> tlocrtno površine. Na samoj lokaciji reciklažnog dvorišta ili neposredno uz lokaciju mora biti dovoljno slobodnog prostora za parkiranje osobnih vozila s teretnom prikolicom, kao i osiguran prostor za pristup i manipulaciju vozila koja odvoze sakupljene otpadne tvari. Lokacija reciklažnog dvorišta za svoje područje općina Slivno će definirati sa Gradom Pločama na odlagalištu Lovornik.

**- Mini reciklažno dvorište**

Mini Reciklažno dvorište je fiksno povremeno nadzirano mjesto za izdvojeno odlaganje određenih vrsta otpadnih tvari, koje nastaju u domaćinstvima. Ovo tzv. mini reciklažno dvorište na površini od 200-250 m<sup>2</sup> opremljeno je sa tri rolo-kontejnera srednjeg kapaciteta i opremom za odlaganje (kontejnerima/posudama) papira i kartona, ambalažnog stakla, plastične i metalne ambalaže i istrošenih baterija. Ovdje građani donose u za to postavljene kontejnere ili posude odgovarajućeg volumena otpadne materijale, kao što su: papir i karton, valovita ljepenka, drvo (ambalaža i sl.), ambalažno staklo, limenke od pića i napitaka, bezbojno ravno staklo, crne metale, obojene metale, PET ambalažu, zeleni otpad (trava, lišće, granje i sl.), kućanske aparate (bijela tehnika) i dijelove autokaroserija, PVC ambalažu, opasni otpad u količinama koje nastaju u kućanstvima i dr. Uvjeti za izgradnju su nepropusna podloga, kanalizacija sa separatorom - taložnikom, ograda, objekt za zaposlenog, te mjere zaštite po važećim zakonima.

Rolo-kontejneri služe za sakupljanje glomaznog otpada pretežno metalnog sastava, glomaznog otpada pretežno nemetalnog sastava i građevinskog otpada od manjih zahvata u domaćinstvima. Ograđeni prostor je asfaltiran/betoniran, opskrbljen separatorom ulja i masti i stupom za rasvjetu reflektorskog tipa. Odvoz otpada u najbliže reciklažno dvorište ili objekta za predobradu ili obradu sakupljenog materijala vrši se odgovarajućim vozilima.

Tijekom vremena, a ovisno o efikasnosti provedbe reciklažnih aktivnosti na području, moguće je mini reciklažno dvorište dograditi u reciklažno dvorište većeg kapaciteta.

Lokacija mini reciklažnog dvorišta na svom području općina Slivno je definirala na lokaciji uz Gospodarsku zonu Raba.

Pod **glomaznim otpadom** sa pretežno metalnim sastavom podrazumijevaju se odbačena bijela tehnika (hladnjaci, ledenice, perilice, sušilice rublja, grijalice, bojleri i dr.), automobili i dr. Svi oni sadrže značajne količine metala. Skupljanje i obrada ove vrste otpada smanjuje potrebu za odlagališnim prostorom čak oko 20%.

Skupljanje glomaznog otpada na području Općine biti će organizirano:

- skupljanje kamionima sa hidrauličkim hvataljkama na za to određenim mjestima na javnim površinama (najzastupljeniji oblik danas),
- skupljanje kontejnerima većih volumena (5-30m<sup>3</sup>) postavljenim na javnim površinama, u utvrđene dane u godini (u planu u daljnjem razdoblju)

Skupljanje glomaznog otpada već je određeno vrijeme prisutno na području Općine. Skupljanje bijele tehnike, tj. velikih i malih kućanskih uređaja propisano je Pravilnikom o gospodarenju otpadnim električnim i elektroničkim uređajima i opremom, temeljem koje su dodijeljene koncesije ovlaštenim skupljačima (TEHNOMOBIL). Slično je tako, temeljem posebnog propisa, organizirano i prikupljanje otpadnih vozila, ali na području Županije nema koncesionara niti lokacija za prikupljanje.

U narednom razdoblju predviđa se realizacija objekta za prihvata, predobradu i privremeno skladištenje ove vrste otpada skupljenog od domaćinstava, institucija i uslužnih djelatnosti u sklopu Reciklažnih dvorišta na lokacijama doline Neretve ili odlagalištu Lovornik. Ovdje bi se prihvaćao otpad iz redovnog i izvanrednog skupljanja i odvoza glomaznog otpada. Prva predobrada sastoji se od odvajanja otpada pretežno metalnog sastava (bijela tehnika, autokaroserije i sl.) od otpada pretežno nemetalnog sastava. Sljedeći korak je sortiranje pretežno nemetalnog otpada na upotrebljiv, opasni i ostatni otpad, a svaka vrsta tretira se u skladu s zakonskim propisima. Potrebna veličina netto lokacije je minimalno 0,5 ha, koja mora udovoljavati osnovnom uvjetu, a to je da je uređena, asfaltirana površina sa nepropusnom kanalizacijom, separatorom ulja i masti, taložnikom - pjeskolovom, kao i izgrađenom zaštitom od buke u onoj mjeri, koja je propisana Zakonom. Na tu lokaciju dovozi se i skuplja glomazni otpad iz raznih akcija čišćenja, kao i napuštena stara vozila.

U naseljima koja iz opravdanih razloga nemaju svoje reciklažno dvorište (visoka ulaganja i specifični troškovi rada) gradi se mini reciklažno dvorište u koje gravitirajuće stanovništvo odlaže svoj glomazni otpad prema osnovnim vrstama: glomazni pretežno metalni, glomazni pretežno nemetalni, građevinski (šuta od manjih zahvata u domaćinstvima) i ambalažni otpad (papir te staklena, plastična i metalna ambalaža).

Na području općine Slivno glomazni otpad će se izdvojeno skupljati i skladišiti na lokaciji Mini reciklažnog dvorišta uz Gospodarsku zonu „Raba“ i Reciklažnom dvorištu na odlagalištu Lovornik.

Pod **građevinskim otpadom** podrazumijeva se otpad koji nastaje prilikom izgradnje, rekonstrukcije, popravaka ili rušenja stambenih, poslovnih i ostalih objekata te otpad koji nastaje pri izgradnji cesta. Građevinski otpad obično sadrži zemlju, kamenje, beton, cigle, lomljeni asfalt, žbuku, drvenu građu, cijevi, elektroinstalacije i dr.

Uvjeti reciklaže građevinskog otpada vrlo su složeni i redovito zahtijevaju izgradnju posebnih postrojenja. Lokacija reciklažnog građevinskog dvorišta na svom području općina Slivno će definirati sa tvrtkom Glavice d.o.o. Obzirom na male količine na lokaciji kamenoloma Glavice može se osigurati plato za prihvata građevinskog otpada s potrebnom infrastrukturom, a obrada će se obavljati mobilnim postrojenjem. Kada se sakupi dovoljna količina za obradu dovozi se mobilno postrojenje za obradu, koje nakon izvršenog posla odlazi na drugu lokaciju drugog objekta za skupljanje i obradu građevinskog otpada. Na lokaciji od opreme po potrebi ostaje samo utovarivač

Osnovne tehnološke manipulacije mogu se svesti na sljedeće:

- drobljenje - primarno, sekundarno itd.
- prosijavanje - primarno, sekundarno itd.
- magnetna separacija

- praonica (akvamatorka stanica) - ispiranje materijala (voda je u kružnom toku)
- prijenos tračnim transporterima

U postrojenjima se reciklažom građevinskog krša dobivaju sljedeći materijali:

- humus
- pijesak
- drobljenac raznih granulacija

Organiziranim i kontroliranim recikliranjem građevinskog otpada u posebnom postrojenju gotovo 70% količina ponovno se koristi.

### Opasni otpad iz domaćinstava

Kako do danas nije donesen državni plan o postupanju s opasnim otpadom o načinu sakupljanja, predobradi i obradi opasnog otpada, u ovom Planu isto se ne obrađuje.

Postupanje s opasnim otpadom iz domaćinstva pobliže će se definirati tek onda kad se stvore preduvjeti za njegovo zbrinjavanje na razini Republike Hrvatske.

### - Sabirno mjesto za opasni otpad

Sabirno mjesto za opasni otpad ima mogućnost prikupljanja i privremenog skladištenja opasnog otpada do otpreme na daljnju obradu. Subjekti ovog podsustava će se definirati projektom provedbe za takav otpad. Razmještaj, kao i način prikupljanja prvenstveno diktira gustoća stanovništva na određenom području. Prostorni kriterij za sabirno mjesto nije ograničen, međutim neka iskustva u svijetu pa i kod nas pokazuju da bi na gravitacijskom području trebalo živjeti ne manje od 20.000 stanovnika.

Na sabirnom mjestu za štetni otpad donosioc može predati baterije svih vrsta, akumulatore, stara ulja, otpad koji sadrži živu, stare lijekove, sredstva za zaštitu bilja, ostatke boja i lakova, otapala i zauljenu ambalažu, azbest, ukoliko za takav otpad postoji preduvjet za privremeno (možda i višegodišnje) skladištenje.

S pojedinim vrstama izdvojeno prikupljenog opasnog otpada iz domaćinstava gospodari se na način propisan odgovarajućim provedbenim propisima Zakona o otpadu, a u sklopu sustava ovlaštenih skupljača i obrađivača/koncesionara.

### 4.3.3. Mogućnosti uvođenja odvojenog sakupljanja otpada na mjestu nastanka

Prema zahtjevima koji proizlaze iz Strategije gospodarenja otpadom RH, neophodno je u narednom razdoblju poduzeti odgovarajuće aktivnosti kako bi se postigli ciljevi iz tablice 4.3.3/1-2.

Tablica 4.3.3./1Kvantitativni ciljevi za količine otpada koje se stvaraju na području Općine Slivno

Ciljevi	Udio (%) / godina		
	2007.	2011.	2015.
Stanovništvo obuhvaćeno organ. skupljanjem komunalnog otpada	100	100	100
Količina odvojeno skupljenog i recikliranoga komunalnog otpada	0	7	12
Količina obrađenoga komunalnog otpada	0	10	20
Količina odloženoga komunalnog otpada	100	90	80
Količina odloženoga biorazgradivog komunalnog otpada	100	85	75

Tablica 4.3.3./2 Kvote uporabe i recikliranja nekih vrsta otpada koji se stvaraju na području Općine Slivno (Strategija gospodarenja otpadom RH)

Otpad	Rok	Kvota (% težine)	
		oporaba	recikliranje
Ambalažni otpad	2010.	50 – 60	25 – 45
	2015.	65	55 – 60
Otpadna vozila	2015.	85	80
	2025.	95	85
e-otpada 4 kg/stan/god	2015.	70 – 80	50 – 80
Otpadne gume vozila	2010.	70 – 80	60 – 70
	2015.	90	70
Otpadna ulja	2010.	90	-

Uvažavajući navedeno u točki 4.3.3. te navedene ciljeve i kvote, neophodno je u prvoj fazi (prve 4 godine) uvesti odvojeno skupljanje papira, stakla, plastike, metalne i druge ambalaže, glomaznog i građevinskog otpada.

Također potrebno je iz istih razloga uvesti i izdvojeno skupljanje biorazgradivog otpada iz domaćinstava i uslužne djelatnosti (prerada maslina, maslinova komina, po Pravilniku o uvjetima za postupanje s otpadom, se ne smije odlagati na odlagalište otpada I. i II. kategorije zbog visokog sadržaja ugljika). Skupljene količine odvozile bi se na kompostanu u dolini Neretve ako se iznađe lokacija i postigne dogovor.

Skupljeni biorazgradivi i zeleni otpad skupljati će se uvođenjem druge kante u svako domaćinstvo i odvoziti će se posebnim turama skupljanja na plohu za kompostiranje.

Ambalažni otpad, otpadna vozila, EE otpad, otpadne gume vozila i otpadna ulja ovlaštenu skupljači odvoziti će obrađivačima koji posjeduju ovlaštenje MZOPUG-a za obradu i/ili zbrinjavanje takvog otpada.

#### 4.3.4. Kompostiranje

Biorazgradivi otpad se stvara u domaćinstvima i to je otpad koji nastaje prilikom svakodnevnih priprema hrane, te uređenjem zelenih površina okućnica: prerade maslina-iz uljara, kore od voća i povrća, listovi salate, kelja, blitve, ostaci kruha, ljuške od jajeta, talog i vrećice kave i čaja, lišće, suho granje, trava, cvijeće, opalo voće i dr. Količine variraju tokom godine. Biorazgradivi, zeleni otpad s javnih površina je otpalo lišće, pokošena trava, te drvenasti otpad (ogranci, stabljike i korijenje), a skuplja se sa tržnica, groblja, uljare, parkova i drugih javnih zelenih površina. Godišnje stvaranje biorazgradivog otpada varira od lokacije, klime i vremenskih prilika.

Skupljanje biorazgradivog otpada iz domaćinstava u pravilu se vrši izdvojeno od ostalog komunalnog otpada i to:

- putem posuda za izdvojeno skupljanje
- putem reciklažnih dvorišta ukoliko su za isto opremljena

Izdvojeno skupljanje provodi se tako da svako domaćinstvo ima jednu malu bioposudicu u koju ubacuje biorazgradivi otpad. Nakon što se bioposudice napune iste se prazne u velike bioposude koje se nalaze u/na zajedničkim prostorima.

Danas se sve više primjenjuje obrada biorazgradivog otpada u cilju dobivanja komposta koji ima višestruku primjenu. Kompostiranje mogu obavljati sami građani ako imaju vrtove. Jedan od problema je i maslinova komina, koja je ekološki problem uljara u dolini Neretve, a može postati vrijedna sekundarna sirovina kao gorivo za što je nadležan županijski ured državne uprave, kao stočna hrana za što je nadležno Ministarstvo poljoprivrede, šumarstva i vodnog gospodarstva ili da se kompostira u organsko gnojivo. Za prirodno razgrađivanje komine u organsko gnojivo potrebno je oko četiri godine, a taj postupak može se skratiti na samo šest mjeseci korištenjem nekih vrsta morskih algi. Ti koncentri islandskih algi puni su bakterija koje "žderu" masti iz komine.

Maslinova komina, po Pravilniku o uvjetima za postupanje s otpadom, ne smije odlagati na odlagalište otpada I. i II. kategorije zbog visokog sadržaja ugljika .

U katalogu otpada komina se nigdje ne navodi kao otpad, ali se može svrstati pod ključni broj 02 03 00 "otpad od pripremanja i prerade voća, povrća, žitarica, jestivih ulja, kaka, kave i duhana; konzerviranja; prerade duhana".

Proces kompostiranja tj. razgradnje biorazgradivog otpada do konačnog produkta kao što je kompost vrlo je složen i treba ga voditi pod strogo kontroliranim uvjetima. S obzirom da ovdje treba osigurati znatna sredstva, a proizvod je prema upotrebi sezonskog karaktera, neophodno je prvo započeti sa ograničenim skupljanjem i najjednostavnijom obradom ("Windrow" sustav). Predviđeno je uvođenje druge kante za skupljanje biootpada. te uređenje plohe za kompostiranje zelenog otpada na lokaciji kompostane u dolini Neretve ili odlagališta uspostavom ŽCZGO.

*Na području Županije predviđena je u razdoblju 2008-2015. izgradnja objekata za kompostiranje zelenog otpada sa javnih i drugih zelenih površina. Obrada biorazgradivog otpada nastalog u domaćinstvima, kao i biootpad iz hotela, kampova i restorana, predviđa se uvesti iza 2010. godine.*

Oprema kao što su: usitnjivač, okretač hrpa (specijalizirani ili kombinirani stroj prilagođen za manipuliranje s hrpama), prosijač i sl. bili bi u vlasništvu JP ili koncesionara koji će po unaprijed utvrđenom terminskom planu, ili po pozivu, obilaziti objekte kompostana na području Županije. Time se potrebna ulaganja u pojedine objekte smanjuju što je ustaljena praksa u susjednim državama (Austrija, Italija i dr.).

#### 4.3.5. Sortirница otpada

Služi za završno razvrstavanje raznih izdvojeno skupljenih materijala namijenjenih za recikliranje. Najčešće se na ovakvim linijama razvrstava ambalažni otpad (PET, PE, ostale vrste plastike, Al i ostale limenke), kao i papir i karton. Neke od navedenih komponenti razvrstavaju se i prema boji.

Izdvajanjem otpada po objektima putem sustava s četiri kante, sadržaj kanti s papirom i ambalažnim otpadom bi se pročišćavao na probirnoj traci. Također bi se na probirnoj traci razvrstavao otpad iz kontejnera smještenim na javnim površinama.

Sortirница je zatvoreni objekt koji može prema potrebama biti većih i manjih kapaciteta, a onaj manjeg kapaciteta je približne je površine od oko 165 m<sup>2</sup>.

U objektu je smještena linija za razvrstavanje, a koja se sastoji od sljedeće opreme:

- lijevak za punjenje ulaznog konvejera
- ulazni konvejer (s jamom)



- konvejer za razvrstavanje
- kontejneri za prihvat izdvojenih materijala (4 kom) s lijevcima za punjenje
- hidraulička preša za baliranje
- posude za razvrstani i nerazvrstani otpad

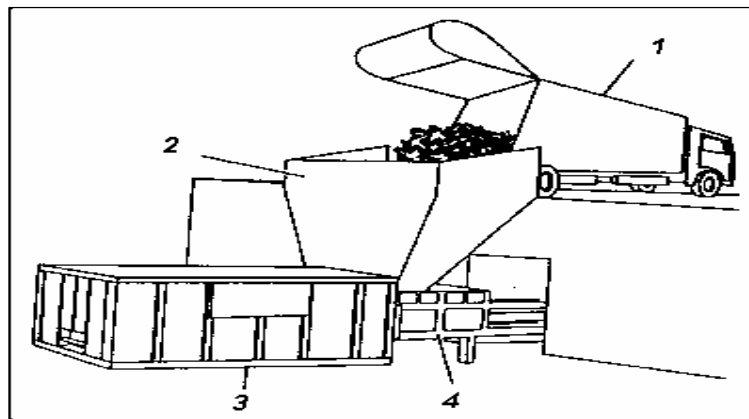
Nadalje, od strojeva u sortirnici služi kombinirani stroj s utovarnom lopatom i polipnim hvatačem.

Lokacija sortirnice još nije određena, ali predlaže se, da se izmjenama prostornog plana jedinica lokalne samouprave Neretve da uz neko od postojeća odlagališta odredi ploha za sortirnicu, reciklažno dvorište i kompostanu za dio doline Neretve.

#### 4.3.6. Pretovarna stanica

Lokacija pretovarne stanica određuje se na bazi gustoće stanovništva pojedinih područja i udaljenosti promatranog prostora od Centra za gospodarenje otpadom. Prešanje na pretovarnoj stanici može imati ekonomske prednosti, jer dozvoljava da se veća težina prevozi jednim kontejnerom. Ukoliko se ne izgrade pretovarne stanice, potrebno promijeniti vozni park za sakupljanje i odvoz otpada. Općina Slivno će koristiti Pretovarnu stanicu Lovornik budući da je prosječna udaljenost od sjedišta Općine do predviđenih Pretovarnih stanica Lovornik i Dubravica skoro ista.

Slika - TRANSFER-STANICA MALOG KAPACITETA SISTEMOM DIREKTOG ODLAGANJA OPREMLJENA STACIONARNIM SABIJAČEM: 1 - kamion smečar; 2 - spremnik; 3 - transfer-kontejner velikog kapaciteta; 4 - sabijač (kompaktor)



Da bi se cjeloviti sustav gospodarenja otpadom u Županiji mogao ostvariti u jednom centru potrebno je izgraditi sustav pretovarnih stanica (TS). PGO Županije predviđena je izgradnja pretovarne stanica na sljedećim lokacijama: Metković (Dubravica) i Ploče ( Lovornik, jedinice lokalne samouprave trebaju u svojim Planovima gospodarenja otpadom odrediti mikrolokacije pretovarnih stanica.\*

#### 4.3.7. Kontejner za sakupljanje otpada životinjskog podrijetla

To je rashladni rolo-kontejner posebne izvedbe kojeg se po točno utvrđenom rasporedu i uz uvažavanje vremenskih uvjeta (temperature zraka), zamjenjuje praznim i dezinficiranim rashladnim kontejnerom. Sakupljeni otpad životinjskog porijekla odvozi se na obradu obrađivaču vozilom (navlakačem rolo-kontejnera koje može biti multifunkcionalno, tj. u službi drugih potreba u reciklažnim dvorištima ili pretovarnim stanicama) koje je u vlasništvu JP ili ovlaštenog koncesionara isti treba predvidjeti postaviti u Mini reciklažno dvorište

#### 4.3.8. Prijedlog realizacije opreme i objekata za gospodarenje otpadom na području Općine Slivno

Tablica 4.3.8./1 – Predložena realizacija opreme i objekata na području Općine, u razdoblju od 2010. do 2018. godine

Min.reciklaž. dvorište	Rashladni kontejneri	Kompostirana nje-windrow	Izdvojeno skupljanje - kante u objektima + Rec. otok	Pretovarna stanica	Sortirna ca	Objekt za građevinski otpad
1	1	0	1442+ 6	0	0	1

Napomena:

- Svakom kućanstvu predviđene su dvije kante od 120 l. Adekvatno je moguća zamjena za kante od 240 ili 1100 litara. Otpad će se skupljati od 721 domaćinstava.

Tablica 4.3.8./2 – Predložena realizacija opreme i objekata PGO Županije na području Općine Slivno, u razdoblju od 2010. do 2018. godine

	Zeleni otoci	Reciklažno dvorište	Mini reciklažno dvorište	Rashladni kontejneri	Kompostiranje-wkindrow	Reciklažno dvorište za građevinski otpad	Pretovarna stanica	Županijski centar
Slivno (Županijski Plan) *	4	0	1	1	0	0	0	0
UKUPNO OPĆINA SLIVNO **	6	0	1	1	0	1***	0	0

\*\*\* Općina Slivno predviđela je na svom području Reciklažno dvorište (pogon za obradu građevnog otpada na postojećem kamenolomu Glavice

\*\* Općina Slivno predviđela je na svom području ukupno 6 zelenih otoka, 1 rashladni kontejner, 1 mini RD.

\* Izvod iz županijskog plana gospodarenja otpadom

**5. MJERE ZA UPRAVLJANJE I NADZOR ODLAGALIŠTA ZA KOMUNALNI OTPAD**

Na području općine Slivno osim 4 evidentirana smetlišta nema ostalih odlagališta otpada. Otpad na području općine skuplja komunalno poduzeće vlastiti pogon koje ga prevozi i odlaže na odlagalište Lovornik u Pločama. Lovornik je službeno odlagalište o kojem se brine komunalno poduzeće iz Ploča, a opis je dan u nastavku:

Odlagalište se nalazi 6 km zapadno od grada Ploče te 500 m od naselja Bačina i Baćinskih jezera, a neposredno uz "Jadransku magistralu". Lokacija predstavlja dvije spojene vrtače na dnu kojih se nalazi crvenica. Okolno područje je krš, a lokacija je okružena makijom. Na odlagalištu postoji čuvarska kućica i rampa ali ono nije ograđeno. Na odlagalište se odlaže komunalni otpad, bolnički, vojni, proizvodni i drugi otpadni materijali općine Gradac i grada Ploča. Otpad je često gorio pa je pretpostavka da je, između ostalog, došlo do kolmiranja dna. Gornja ploha otpada se prekriva otpadnim građevinskim materijalom, međutim samo čelo otpada nije pokriveno. Visina otpada je cca 20 m, a nagib je vrlo strm (2:1 do 3:1). Na samom odlagalištu izgrađeno je stočno groblje. Svaki drugi dan na odlagalište dolazi točkaš utovarivač i poravnava otpad te prekriva gornju plohu. Priključak na magistralu izveden je makadamskom cestom duljine 100 m. Na lokaciji postoji vodovod i izvedena su 2 hidranta. Dalekovod od 10 kV udaljen je cca 1 km. Odvoz otpada obavlja KP "Izvor" iz Ploča, a također i koncesionari općina Gradac i Drvenik.

Lokaciju je odredio Savjet za Stambeno-komunalne poslove bivše općine Metković. Za lokaciju nisu izdane lokacijska dozvola, građevinska i uporabna dozvola, a ista nije ucrtana u prostorni plan općine. Ostala dokumentacija također ne postoji. Za stočno groblje (jama grobnica) dobivena je lokacijska dozvola, građevinska i uporabna dozvola.

Odlagalište "Lovornik" nalazi se u slivu izvora na desnoj obali Neretve. S obzirom na ranije opisane hidrogeološke uvjete može se zaključiti da je lokacija "Lovornik" smještena "nizvodno" od Baćinskih jezera i izvora Klokun i Žrnovnica, tako da se vode s područja odlagališta dreniraju prema moru. Stoga je lokacija s hidrogeološkog aspekta relativno povoljna.

Na lokaciji otpad se odlaže od 1970. godine. Površina odlagališta iznosi oko 2 ha, a odloženo je oko 75.000 tona otpada.

Gauss Krugrove koordinate:

Lovornik	Sjever	Zapad	Istok	Jug
	6 4 5 1 3 4 4	6 4 5 1 2 0 5	6 4 5 1 4 0 8	6 4 5 1 3 1 4
	4 7 7 0 8 5 5	4 7 7 0 8 6 9	4 7 7 0 8 0 8	4 7 7 0 7 0 7

Na ovo odlagalište od sredine 2002. godine otpad dovozi i komunalno poduzeće vlastiti pogon iz općine Slivno. Odlagalište vodi komunalno poduzeće KP "Izvor" iz Ploča, a također i koncesionari općina Gradac i Drvenik, koje propisuje i mjere prihvata i odlaganja otpada.

## 5.1. Mjere zaštite okoliša

**VODE** - Osnovna mjera za zaštitu voda je sprječavanje bilo kakvog izlaza onečišćenih otpadnih voda s odlagališta. Na odlagalištu mogu nastati slijedeće otpadne vode: procjedne vode, slivne površinske vode, sanitarne otpadne vode i vode od pranja vozila i opreme.

**Procjedne vode** obrađuju se na nekoliko načina, a to su recirkulacija procjednih voda ili odvoz i upuštanje procjednih voda u gradsku kanalizaciju koja ima uređaj za pročišćavanje otpadnih voda. Ove vode mogu se obraditi na uređaju za pročišćavanje procjednih voda, ali isti se grade samo na velikim odlagalištima i vrlo su skupi. Recirkulacijom procjedna voda se raspršuje po odlagalištu, procjeđuje se kroz otpad gdje se troši u procesu mikrobiološke razgradnje. S obzirom na količinu procjednih voda kao i tehnologiju odlaganja koju je uvjetovao oblik terena, potrebno je predvidjeti izgradnju lagune i betonskog bazena iz kojeg će se voda recirkulirati, a koji se izvode kao vodonepropusni.

**Slivne površinske vode** – trebaju se skupljati sa zatvorenih dijelova odlagališta putem obodnog kanala izvedenog oko cijelog odlagališta. U obodne kanale skupljat će se slivne vode sa zatvorenog dijela odlagališta. Vode iz obodnog kanala uvode se u obodni kanal prilazne ceste preko pjeskolova - taložnika koji ujedno služi i kao kontrolno okno za uzimanje uzoraka.

**Sanitarne otpadne vode** - imaju karakteristike otpadnih voda iz kućanstva, a stvaraju se u sanitarnom čvoru i prilikom tuširanja. One se skupljaju u nepropusnu sabirnu jamu, a odvoze se autocisternom prema potrebi. Autocisterna se prazni u gradsku kanalizaciju.

**Vode od pranja vozila** - donji postroj vozila smećara koji napušta odlagalište, kao i oprema, bi se trebala prati visokotlačnim peraćem na platou za pranje.

**ZRAK** - Mjere za zaštitu atmosfere svode se na kontrolirano skupljanje plinova. S obzirom na količinu otpada od 2.000 - 4.000 tona otpada godišnje količina plina koja će nastajati je relativno mala, pa je predviđeno prirodno otplinjavanje metana (pasivni sustav). Prema predviđenom sastavu otpada proračunato je da će maksimalna količina plina nastati 2020. godine i iznositi će 26 m<sup>3</sup>/sat metana, odnosno ukupno će nastajati 47 m<sup>3</sup>/sat plina. Kako je tehnologijom predviđeno odlaganje otpadaka u etažama visine od 2,5 m to će jedan dio metana otići u atmosferu kroz pokrovni sloj, međutim, kako bi se otplinjavanje olakšalo, predviđeno je otplinjavanje pomoću ugradnje okomitih šljunčanih kanala promjera od oko 100 cm koji se nalaze na međusobnoj udaljenosti od cca 20 m. Pri zatvaranju odlagališta u šljunčane kanale ugrađuje se perforirana plastična cijev promjera 100 mm. Ovaj način omogućuje naknadnu ugradnju aktivnog otplinjavanja ugradnjom crpki i baklje za spaljivanje.

**OSTALO** - Rad strojeva na odlagalištu izaziva **buku**. Prilikom rada buldozera, na odlagalištu je moguća buka do 80 dB u neposrednoj blizini izvora buke. Zbog toga je odlagalište locirano dovoljno daleko od naselja. Intezitet buke na udaljenosti od 200 m - 44 dBA, a na 500 m - 36 dBA. Ovo je buka na otvorenom prostoru, dok će se nivo buke u boravišnim prostorima zgrada još smanjiti za 20 dBA pri zatvorenim prozorima. Obzirom na radno vrijeme odlagališta (rad samo u I smjeni), posebne mjere za smanjenje buke nisu potrebne, a vrijednosti razine buke zadovoljavaju na području van kruga odlagališta.

Mogućnost nastanka **požara** na ovakvim objektima je vrlo mala. Uobičajene mjere za zaštitu od požara na odlagalištu su: svakodnevno prekrivanje otpadaka slojem zemlje ili LDPE vatrootpornom folijom; kontrolirano otplinjavanje; kontrola otpadaka koji dolaze na odlagalište; kontrola da se na odlagalištu ne odlažu zapaljeni otpaci; kontrola ulaska na odlagalište kako treće osobe ne bi mogle namjerno izazvati požar; postavljanje odgovarajućeg broja protupožarnih aparata na za to predviđena mjesta; mogućnost telefonske veze s profesionalnom vatrogasnom brigadom; izgradnja protuzpožarne ceste oko odlagališta,

zaposlenici su obučeni za zaštitu od požara. Postupak u incidentnim slučajevima je da se kod požara gašenje provodi tako da se žarišna mjesta razastiru u tankim slojevima i gase pjenom te prekrivaju zemljom ili drugim inertnim materijalima dok se sprječavanje širenja požara postiže izradom zemljanog nasipa ili prokopavanjem rovova oko mjesta požara. Za gašenje požara može se koristiti i procjedna voda.

Suzbijanje *štetočina* se provodi raspršivanjem insekticida i izlaganjem otrovnih mamaca. Deratizaciju i dezinfekciju trebaju provoditi za to ovlaštene ustanove. Problem ptica, koje se javljaju u većem broju na odlagalištima je vrlo neugodan, a jedna od najboljih metoda za rješavanje problema je prekrivanje otpada inertnim materijalom.

Od *ostalog* treba napomenuti da se sve navedene negativnosti najbolje izbjegavaju pravilnom tehnologijom odlaganja tj. prekrivanjem otpadaka inertnim materijalom te držanjem radne površine otvorenih otpadaka što manjom. Čuvarskom službom zabranjuje se ulazak neovlaštenih osoba, a kontrolira se sastav odloženog otpada pa se onemogućava odlaganje opasnog otpada. Do ekoloških nesreća i onečišćenja može doći i uslijed greške zaposlenika zbog neznanja. Navedeno se izbjegava osposobljavanjem zaposlenika za rad na siguran način.

## 5.2. Praćenje stanja okoliša za vrijeme korištenja odlagališta te nakon prestanka odlaganja otpada

U tijeku izgradnje i rada odlagališta, te 20 godina nakon zatvaranja potrebno je vršiti slijedeće praćenje stanja okoliša (monitoring):

- Skupljanje meteoroloških podataka i to: volumen i intenzitet oborina (mjesečni prosjek i dnevni maksimum u mjesecu), temperature, min. i max. u 14h po CET za svaki dan, ruža vjetra. Podaci se upisuju 1 puta godišnje, a odnose se na najbližu meteorološku stanicu.
- Ugradnja 2 opažачke bušotine do dubine 18 m s perforacijom 13 do 17 m, jedna na mjestu dotjecanja, a jedna na mjestu otjecanja podzemne vode. Ispituje se na temelju propisa za pitku vodu 1 puta godišnje. Odmah po ugradnji potrebno je uzorkovati vode iz pijezometara kako bi se utvrdilo "0" stanje. I dalje se ispituje voda iz pijezometara PT-1 i PT-2. Ispitivanje se vrši jedanput na godinu.
- Oborinske vode prije ispusta moraju se kontrolirati u pjeskolovu - taložniku.
- Procjedne vode - treba kontrolirati dinamiku nastajanja (1 puta mjesečno), te vršiti ispitivanje fizikalno kemijskih karakteristika svaka 3 mjeseca prema postojećim zakonskim propisima, a što će biti definirano u glavnom projektu.
- Potrebno je kontrolirati moguću emisiju plinova (CH<sub>4</sub>, CO<sub>2</sub>, H<sub>2</sub>S, O<sub>2</sub>, H<sub>2</sub> itd.). Kontrola se vrši 1 puta godišnje u fazi sanacije, a za novi dio biti će definirano glavnim projektom, a u skladu s postojećim zakonskim propisima.
- Uz navedene parametre potrebna je stalna kontrola sastava i količine odloženih otpadaka na odlagalištu, te eluata za tehnološki otpad.

Osnovni elementi koji se ispituju u uzorcima vode su : pH - vrijednost, KPK, BPK, TOC - vrijednost (ukupni organski ugljik), vodljivost, isparni ostatak, organski halogeni spojevi koji se daju ekstrahirati (AOX), arsen, olovo, kadmij, krom, bakar, nikal, cink, živa, fenoli, fluoridi, amonij, cijanid, nitriti (prema Pravilniku o uvjetima za postupanje s otpadom (NN 123/97)).

**Ostalo**

Kontrola slijeganja tijela odlagališta kao i nasipna težina otpada obavlja se geodetskim snimanjem te usporedbom s težinom odloženog otpada i to 1 puta godišnje. Također se obavlja pregled obodnih kanala kao i stanja ploha odlagališta - poslije svake veće kiše.

Stanje vegetacije i procjena utjecaja odlagališta na okolnu vegetaciju može se pratiti postavljanjem kontrolnih točaka bioindikacijske mreže u širem pojasu odlagališta. Ukoliko se stalnim praćenjem utvrde oštećenja na krošnjama stabala, to je siguran znak da otrovne tvari (u tlu, u zraku ) već dulje vrijeme utječu na šumski ekosustav, da je došlo do promjena u tlu i da je drvo oštećeno čestim pojavama "stresova", što je dovelo do fiziološkog slabljenja oštećenog stabla i većeg broja članova životne zajednice (sitno korjenje drveća, kišne gljive, nikorizne gljive, bakterije i dr. ) Zbog navedenih nepovoljnih utjecaja i posljedica na organizmima dolazi do poremećaja u ekološkoj ravnoteži ekosustava.

Dodatni elementi monitoringa, ukoliko se ukažu potrebnim, mogu biti propisani i od strane komisije za ocjenu studije utjecaja na okoliš. Odlagalište se mora voditi u skladu sa Zakonom o otpadu (NN 34/95), kao i Pravilnikom o uvjetima za postupanje s otpadom (NN 123/97) i Pravilnikom o vrstama otpada (NN 27/96) te ostalim pozitivnim zakonskim propisima.

**5.3. Procjena troškova sanacije i dodatne plohe na odlagalištu**

Na temelju potrebne površine za daljnji nastavak odlaganja i sanaciju na lokaciji odlagališta "Lovornik", sve do otvaranja županijskog centra za gospodarenje otpadom Dubrovačko-neretvanske županije, potrebni iznos za sanaciju se procjenjuje na oko 17.920.000,00 kn a dio sredstava osigurava grad Ploče u iznosu 52% a ostalo podmiruju općine koje dovoze otpad ito općina Gradac 37% i općina Slivno u iznosu 11%.

Grad Ploče sa ostalim jedinicama lokalne samouprave treba zatražiti sredstva od FZOEU za sanaciju i zatvaranje odlagališta „Lovornik“.

Tabela 5.3.1. Procjena potrebnih ulaganja u sanaciju službenog odlagališta Lovornik

Općina Slivno i grad Ploče	Lovornik	17.920.000,00
----------------------------	----------	---------------

Izvor: Dubrovačko-neretvanska županija i arhiva tvrtke IPZ Uniprojekt MCF d.o.o.

\*\* troškovi sanacije prema Studiji utjecaja na okoliš,

## 6. POPIS LOKACIJA OTPADOM ONEČIŠĆENOG TLA I NEUREĐENIH ODLAGALIŠTA

Područje cijele općine Slivno običeno je u suradnji sa stručnim službama općine i evidentirane su 4 lokacije na kojima se odlaže smeće. Otpad se odlaže na divlje, a odlažu ga uglavnom stanovnici najbližih naselja. Odlaže se najviše glomazni i komunalni otpad (špaheri, frižideri, kauči), građevinski otpad i to beton, cigla, šuta, kamen i u najvećoj mjeri zemlja i nevezani prašnasti materijali. Evidentirane su sljedeće lokacije:

1. Obli Vir 1 i Obli Vir 2
2. Raba
3. Vidikovac
4. Mihaljska glava

Ovim Planom predviđa se da se lokacije saniraju i zatvore na način da se lokacije počiste, odveze glomazni i komunalni otpad, a ostali (građevinski) otpad poravna, sabije i da se izvrši zatvaranje prema zakonskoj regulativi Republike Hrvatske. U nastavku daje se opis smetlišta sa slikama i situacijom:

### ***1. Smetlište „Obli Vir 1“ i Obli Vir 2***

Smetlišta se nalaze uz prometnicu Ploče-Dubrovnik i raskrižja lokalne prometnice za Blace-Mihalj na prekrasnom vidikovcu za Obli Vir i cijelu dolinu Neretve u dužini oko 2x50 m. Površina smetlišta iznosi oko 500 m<sup>2</sup>, a otpad se bacao niz nepristupačnu i strmu padinu u dužini 20-tak m. Većinom se radi o glomaznom otpadu sa nešto malo komunalnog.

### ***2. Smetlište građevinskog otpada „Raba“***

Smetlište se nalazi u blizini mjesta Raba na prometnici Ploče-Dubrovnik, a većinom se radi o čistom građevinskom iskopu, površine cc 100 m x 50. Otpad je bacan sa državne prometnice niz padinu duboku 20-tak m. Kako se radi većinom o inertnom otpadu (zemlja i kamenje) lokaciju je potrebno urediti i zatvoriti. Komunalni i glomazni otpad sa lokacije treba sakupiti i odvesti na odlagalište Lovornik -Ploče, a preostali dio građevinskog otpada isplanirati te pokose ozeleniti.

### ***3. Smetlište Vidikovac***

Smetlište se nalazi u blizini mjesta Podgradina na prometnici Ploče-Dubrovnik većinom se radi o proizvodnom i komunalnom otpadu a koji je bacan uz samu prometnicu niz padinu duboku 2-3 metara. Komunalni i glomazni otpad sa lokacije treba sakupiti i odvesti na odlagalište Lovornik –Ploče a prilaz sa državne ceste zatvoriti ogradom.

### ***4. Smetlište Mihaljska glava***

Smetlište se nalazi u blizini mjesta Mihalj i Tuštevaca na prometnici Blace Lovorje. Većinom se radi o čistom komunalnom otpadu sa nešto malo glomaznog otpada, površine cc 100 m x 50. Otpad je bacan uz lokalnu prometnicu. Kako se radi većinom o komunalnom otpadu lokaciju je potrebno urediti i zatvoriti a komunalni i glomazni otpad sa lokacije treba sakupiti i odvesti na odlagalište Lovornik –Ploče.

## 7. REDOSLIJED AKTIVNOSTI SANACIJE NEUREĐENIH ODLAGALIŠTA, OTPADOM ONEČIŠĆENOG OKOLIŠA I OSTALIH AKTIVNOSTI

Danas na području općine postoji organizirano skupljanje komunalnog otpada od strane Vlastitog komunalnog pogona.

Bez obzira na navedeno da postoji organizirano skupljanje i odvoz otpada na odlagalište Lovornik u Pločama, nastala su 4 divljih smetlišta gdje se otpad odlaže bez kontrole.

Analizom postojećih podataka vidi se da je na smetlišta odlagan uglavnom glomazni i građevinski otpad uz malo komunalnog kućnog otpada kao i proizvodni otpad koji je uglavnom po sastavu sličan komunalnom otpadu,.

Tablica 7./1 Lokacija "divljih" smetlišta na području Općine Slivno

R.B.	Naziv "divljeg" smetlišta	Najbliže naselje	Količina otpada(m <sup>3</sup> )	Površina (m <sup>2</sup> )
1.	"Obli Vir 1 i 2"	Podgradina-Pižnovac	200	500
2.	Mihaljska glava	Mihalj-Tuštevac	40	100
3.	Vidikovac	Pižnovac-Podgradina	10	20
4.	Raba	Duboka-Raba	2000	1050

Rješenje navedenog problema predviđa se otkloniti u dvije faze. U nastavku se iznose predviđene faze u rješavanju tog komunalnog problema.

**Faza 1.** – Saniranje i zatvaranje odlagališta predviđa se od 2010. - 2013. godine:

1. Obli Vir 1 i 2
2. Mihaljska glava
3. Vidikovac
4. Raba

obuhvaća sljedeće:

- sanirati postojeće stanje odvozom otpada sa postojećih lokacija
- izdvajanje građevinskog otpada, glomaznog, metalnog i elektro otpada, prešanje i odvoz na odlagališta u Ploče
- poravnavanje počišćenog tla
- uređenu površinu prekriti kompostom ili zemljom obogaćenom gnojivom
- obavijestiti stanovništvo o zatvaranju lokacija za odlaganje otpada

**Faza 2.** - Kontrola i zatvorenih odlagališta

- obavijestiti stanovništvo o zatvaranju lokacija za odlaganje otpada
- kontrolirati stanovništvo da ne odlaže otpad uz sanirana odlagališta



## Mjere sanacijom otpadom onečišćenog tla

**Smetlišta** - mjesta na koja neke skupine domaćinstava ili poduzeća odlažu svoj komunalni otpad bez ikakvih dogovora. U ovu kategoriju svrstane su sve lokacije lokacije Obli Vir 1 i 2, Raba, Miholjska glava i Vidikovac. Ova smetlišta se moraju sanirati i zatvoriti, a komunalni redar općine restriktivnim mjerama mora spriječiti daljnje nelegalno odlaganje otpada.

Opće mjere nadzora i gospodarenja otpadom mogu se sažeti na slijedeće:

- Osigurati stalan nadzor toka otpada
- Osigurati stalan nadzor da se otpad ne baca na smetlišta

Za nadzor nad provedbom odvojenog skupljanja pojedinih komponenti otpada (primarno recikliranje i izdvajanje štetnih tvari) treba:

- koordinirati, analizirati, nadzirati i općenito raditi na poslovima vezanim uz gospodarenje s otpadom
- osiguravati sredstva za provedbu predviđenih aktivnosti prema godišnjem planu
- vršiti nadzor nad opremom – održavanje i sprječavanje mogućeg posrednog ili neposrednog štetnog utjecaja na okoliš
- jedan puta mjesečno vrši pregled kontejnera
- vršiti kontrolu rada koncesionara kao i nadzor toka otpadnog materijala koji se odvojeno skupio kontrolom evidencija, potvrda o preuzimanju materijala od strane obrađivača ili krajnjeg korisnika i dr.
- osmišljava i provodi edukaciju stanovništva radio i TV porukama, letcima, brošurama u školama, naročito na područjima koja su pokrivena odgovarajućim sredstvima za provođenje odvojenog skupljanja

Za konačno ekološki prihvatljivo rješenje zbrinjavanja komunalnog i proizvodnog otpada Županije Općina Slivno je u skladu s Županijskim planom gospodarenja otpadom izradila *Plan gospodarenja otpadom* u kojem se na nivou Općine opredjeljuje za ekološki i financijski najprihvatljiviju tehnologiju gospodarenja otpadom.

Ovim Planom predviđaju se aktivnosti gospodarenja otpadom koje obuhvaćaju poticanje izdvojenog skupljanja iskoristivog i opasnog otpada.

Na području Općine Slivno ima više divljih smetlišta, a na službenom odlagalištu grada Ploča "Lovornik" planiraju se ulaganja u saniranje i zatvaranje odlagališta.

Predviđeni terminski plan realizacije istih u osmogodišnjem razdoblju daje se u nastavku. Tablica 7./2 Terminski plan realizacije aktivnosti predviđenih ovim Planom, gradnje građevina namijenjenih skladištenju, obradi i odlaganju otpada, nabave opreme za izdvojeno sakupljanje, sanacije i izrade tehničke dokumentacije za razdoblje od 2010-2017. godine

Objekti/oprema								
	2010.	2011.	2012.	2013.	2014.	2015.	2016.	2017.
Županijski centar		x	x	x	x			
Reciklažni otoci	x	x	x					
Mini reciklažno dvorište	x	x	x	x				
Izdvojeno skupljanje - kante u objektima		x	x	x	x			
Sanacije i zatvaranje sl. odlagališta		x	x	x	x	x		
Sanacija divljih odlagališta	x	x	x					

U 2013. godini se treba izvršiti usklađivanje postavljenih ciljeva Općine sa stvarnim stanjem i aktualizirati usvojeni Plan s novim aktivnostima za razdoblje od 2013-2016. godine (Centar za sakupljanje glomaznog otpada, uvođenje odvojenog skupljanja biorazgradivog otpada iz domaćinstava i dr. objekti i aktivnosti). Preduvjet za uvođenje novih aktivnosti je izvršenje ovog Plana.

U skladu sa Strategijom gospodarenja otpadom RH kao i Planom gospodarenja otpadom Dubrovačko-neretvanske županije daju se rokovi za izvršenje pojedinih mjera realizacije Plana gospodarenja otpadom u općini Slivno.

### Rokovi za izvršenje pojedinih mjera realizacije Plana gospodarenja otpadom

CILJEVI	2009.g	2010. g	2011. g	2012. g	2013.g	2014.g
Količina odvojenog i recikliranog otpada	0%	6 %	8 %	10 %	12%	15%
Reciklažni otoci (zeleni otoci)	0	svi	održavanje	održavanje	održavanje	održavanje
Uvođenje skupljanja metalnog otpada	da	da	da	da	da	da
Smetlišta	4	3	2	1	0	0
Broj saniranih smetlišta	0	1	2	3	4	4

Nositelj svih navedenih aktivnosti je općina Slivno. U 2013. godini izvršiti će se usklađivanje postavljenih ciljeva s provedenim radnjama.

### Prijedlog plana sanacije i zatvaranja po godinama i smetlištima

Općina	Naziv odlagališta	2010	2011	2012	2013	2014	2015	2016
Slivno	Obli vir 1 i 2		X	X				
Slivno	Mihaljska glava		X	X				
Slivno	Raba			X	X			
Slivno	Vidikovac	X						

### Rokovi za izvršenje pojedinih mjera realizacije Plana gospodarenja otpadom

CILJEVI	2010. g	2011. g	2012. g
Stanovništvo obuhvaćeno organiziranim skupljanjem otpada	100 %	100 %	100%
Količina odvojenog i recikliranog otpada	0 %	6 %	15 %
Količina obrađenog komunalnog otpada	0 %	0 %	100 %
Količine odloženog komunalnog otpada	100 %	94 %	0
Količina odloženog biorazgradivog otpada u odnosu 2003. godinu	100 %	95 %	0

**Rokovi za izvršenje pojedinih mjera realizacije županijskog Plana gospodarenja otpadom**

CILJEVI	2009. g	2010. g	2012. g
Stanovništvo obuhvaćeno organiziranim skupljanjem otpada	95 %	100 %	100 %
Količina odvojenog i recikliranog otpada	1 %	8 %	15 %
Količina obrađenog komunalnog otpada	0	0	100 %
Količine odloženog komunalnog otpada	99 %	92 %	0
Količina odloženog biorazgradivog otpada u odnosu 2003. godinu	100 %	95 %	0
Županijski centar za gospodarenje otpadom (MBO + odlagalište)	-	L, LD, GD	I
Pretovarne stanice	-	L, LD	GD, I
Reciklažna dvorišta, skupljanje metalnog otpada, recikl. građ. otpada	-	1	5
Biokompostana	-	-	2
Službena odlagališta	9	9	9*
Broj saniranih odlagališta	1	2	9*
Broj zatvorenih odlagališta	0	1	9

L, LD – određena je lokacija i ishodena lokacijska dozvola

GD – ishodena je građevinska dozvola

I – centar je izgrađen

\* izgradnjom županijskog centra i početkom njegovog rada planira se zatvaranje svih službenih odlagališta osim za odlaganje inertnog otpada (građevinski otpad) na onim odlagalištima koja će imati prihvatne kapacitete za daljnji rad

**Rokovi-terminski plan**

Oprema/ objekti/	Slivno				Slivno			
	2010	2011	2012	2013	2014	2015	2016	2017
Kontejneri 2- 3m <sup>3</sup> za papir		x	x	x				
Kontejneri 2- 3m <sup>3</sup> za staklenu ambalažu		x	x	x				
Kontejneri 2- 3m <sup>3</sup> za PET ambalažu		x	x	x				
Kontejneri 2- 3m <sup>3</sup> za limenke od pića i napitaka		x	x	x	x	x		
Posuda za baterije - 20 lit.		x	x	x	x	x		
Mini Reciklažno dvorište	x	x	x	x				
Sanacija smetlišta	x	x	x	x				
Edukacija		x	x	x	x	x	x	x
Tehnička dokumentacija		x	x	x	x	x		

Legenda: x - najkasniji početak aktivnosti,

## 8. IZVORI I VISINA FINANCIJSKIH SREDSTAVA ZA REALIZACIJU PLANA

### 8.1. Izvori financijskih sredstava

Prema *Zakonu o zaštiti okoliša* sredstva za financiranje zaštite okoliša osiguravaju se državnim proračunom, proračunima jedinica lokalne samouprave i uprave, kreditima, sredstvima međunarodne pomoći, ulaganjima stranih ulagača, doprinosima i naknadama i iz drugih izvora utvrđenih posebnim zakonom. Propisano je da će se ova sredstva koristiti za očuvanje, zaštitu i unapređenje stanja okoliša u skladu sa Strategijom zaštite okoliša Republike Hrvatske i programima zaštite okoliša regionalne i lokalne samouprave. Uz sredstva iz *godišnjeg Državnog proračuna* danas se najčešće koriste ili će se koristiti sljedeći financijski instrumenti:

- *Sufinanciranje od Fonda za zaštitu okoliša i energetske učinkovitost* – zatražiti sredstva ovog Fonda za sanaciju postojećih smetlišta
- *Županijski proračun*
- *Gradski/općinski proračun*

#### Drugi izvori:

- osiguranje neke kreditne linije koji se vraća iz povećane naknade za komunalne usluge
- vlastiti izvori i sredstva iz povećane naknade koju plaćaju domaćinstva za komunalnu uslugu postupanje s krutim otpadom (onečišćivač plaća)
- koncesije ili druga javno/privatna partnerstva
- donacije
- predpristupni i strukturni fondovi EU-a

#### Poticajna sredstva su:

*Porezne olakšice* odnose se na oslobađanje od osnovnog poreza na promet opreme za uporabu sunčeve energije i fotonapona, povoljnu stopu poreza na promet za ekološki prihvatljivu ambalažu u trgovini i ugostiteljstvu, te porez na promet za motorni benzin i bezolovni benzin.

*Carinske olakšice* obuhvaćaju oslobađanje od plaćanja carina na opremu koja se ne proizvodi u Hrvatskoj, a neposredno služi zaštiti od požara i zaštiti životnog i radnog okoliša.

*Godišnje nagrade za zaštitu okoliša* koje se daju nevladinim organizacijama, pojedincima, obrazovnim institucijama i poduzećima s područja turizma i gospodarstva također su od velikog značaja kao i Znak zaštite okoliša, što ih dodjeljuje Ministarstvo zaštite okoliša, prostornog uređenja i graditeljstva.

**Općina Slivno** će u sljedećem proračunu odrediti, sukladno mogućnostima, visinu sredstava za provedbu Plana. Samo financiranje zbrinjavanja i gospodarenja otpadom, u slučajevima kada nema osiguranih nepovratnih sredstava, zasniva se na principu *proizvođač plaća*, pa je na jedinicama lokalne samouprave odabir načina osiguranja sredstava, procijenjenih i predviđenih ovim Planom.

Za realizaciju ovog Plana gospodarenja otpadom mogu se koristiti jedan ili više financijskih izvora. Kazne zbog narušavanja okoliša određene su raznim zakonima, ali gotovo da se i ne primjenjuju. Razlozi za to su višestruki: nedostatak inspektijskog kadra, nepostojanje relevantnog sudskog i inspektijskog iskustva i prakse i dr.

Prema Strategiji gospodarenja otpadom Republike Hrvatske s obzirom na današnje relativno niske cijene usluga u djelatnostima gospodarenja otpadom nužno je planirati njihov stalni i postupni rast do visine pokrivanja stvarnih troškova, vodeći računa da je iznos cijena u međuzavisnosti s količinama i opasnim svojstvima otpada prema načelu "onečišćivač plaća". **Za komunalni otpad to bi, u prvoj fazi, moglo značiti prijelaz s naknade po članu domaćinstva na naknadu po količini.** Osim strategije i Zakon o otpadu predviđa da proizvođač ili posjednik otpada plaća trošak obrađivanja i odlaganja otpada sukladno načelu "onečišćivač plaća". Isto tako će se troškovi postupanja s otpadom obračunavati prema količini, svojstvu, te iznimno m<sup>2</sup> prostora koji se koristi. Sve općine, gradovi u županiji dužni su osigurati provođenje obračuna troškova postupanja s otpadom na opisani način.

Način promjene tarifnog sustava da proizvođač ili posjednik otpada plaća trošak skupljanja, obrađivanja i odlaganja otpada sukladno načelu "onečišćivač plaća" po količini treba na području Općine provesti u skladu s važećim zakonskim propisima, Zakon o otpadu, NN 178/04, čl. 6:

"Gospodarenje otpadom se temelji na uvažavanju opće prihvaćenih načela zaštite okoliša, uređenih posebnim propisima, poštivanju načela međunarodnog prava zaštite okoliša, uvažavanju znanstvenih spoznaja i najbolje svjetske prakse, a osobito na sljedećim načelima - onečišćivač plaća – posjednik otpada snosi sve troškove preventivnih mjera i mjera zbrinjavanja otpada, troškove gospodarenja otpadom koji nisu pokriveni prihodom ostvarenim od prerade otpada te je financijski odgovoran za provedbu preventivnih i sanacijskih mjera zbog štete za okoliš koju je prouzročio ili bi je mogao prouzročiti otpad.."

## 8.2. Financijska sredstva potrebna za realizaciju Plana

Visina potrebnih financijskih sredstva za provođenje aktivnosti vezanih na gospodarenje otpadom na području Općine Slivno prikazana su u tablicama 8.2./1-3.

Troškovi sanacije divljih odlagališta procijenjeni su na bazi obilaska divljih odlagališta i isti će se zatvarati u skladu s *Planovima sanacije i zatvaranja smetlišta otpada na području Općine Slivno*. Plan predviđa troškove izvlačenja i utovara te prijevoza otpada do odlagališta Lovornik s 200,00 (200,00) kn/m<sup>3</sup> te odlaganje na odlagalištu od 50 kn/m<sup>3</sup>, na općinskom odlagalištu Lovornik, a prikazani su u tablici 8.2./1.

Tablica 8.2./1 Procjena ukupnih troškova sanacije i zatvaranja divljih odlagališta

Lokacija smetlišta	Količina otpada (m <sup>3</sup> )	Slivno kn
Obli Vir 1 i 2	200	50.000,00
Raba	2000	74.300,00
Mihaljska glava	40	10.000,00
Vidikovac	10	2.500,00
Plansko-teh.dokum. troškovnik		18.000,00
<b>Ukupno kn</b>		<b>154.800,00</b>

Tablica 8.2./2 Procjena ukupno potrebnih ulaganja u gospodarenje s otpadom u razdoblju od 2010.-2017. godine na području Općine Slivno

<b>Oprema, objekti, dokumentacija i edukacija</b>	<b>Ukupno ulaganja</b>
Posude	350.000,00
Reciklažni otoci	90.000,00
Mini Reciklažno dvorište	600.000,00
Edukacija	30.000,00
Sanacija divljih odlagališta	154.800,00
Sanacija odlagališta Lovornik	800.000,00
<b>UKUPNO</b>	<b>kn 2.024.800,00</b>

Tablica 8.2./3 Planirana ulaganja u opremu, objekte i edukaciju na području Općine Slivno od 2010. do 2017. godine - Financijski plan

PLAN ULAGANJA	Godina							
	2010	2011.	2012.	2013.	2014.	2015.	2016.	2017.
Reciklažni otoci		40.000	50.000					
Mini rec.dvorište	50.000	50.000	50.000	50.000	100.000	100.000	100.000	100.000
Izdvojeno skupljanje - kante u objektima			100.000	100.000	150.000			
Sanacije i zatvaranje odlagališta Lovornik		50.000	100.000	100.000	100.000	200.000	150.000	100.000
Sanacija divljih odlagališta	2.500	48.000	60.000	44.300				
Edukacija		5.000	5.000	5.000	5.000	5.000	2.500	2.500
<b>UKUPNO kn/god</b>	<b>52.500</b>	<b>193.000</b>	<b>365.000</b>	<b>299.300</b>	<b>355.000</b>	<b>305.000</b>	<b>252.500</b>	<b>202.500</b>

## 9. OSTALE PRIJELAZNE I ZAVRŠNE ODREDBE

Ovim Planom reguliran je postojeći sustav zbrinjavanja otpada u Općini Slivno. Svakim poboljšanjem sustava potrebno je prilagoditi i ovaj Plan u smislu funkcionalnog rada sustava.

Načelnik Općine Slivno izvršit će odabir onih stručno i tehnički osposobljenih pravnih osoba, za koje se po tehničkoj opremljenosti, broju zaposlenika i drugim potrebnim uvjetima može zaključiti da su podobni za krajnje zbrinjavanje i odvoz otpada na području Općine Slivno, a sve u skladu s pozitivnim zakonskim propisima.

Za tumačenje ovog Plana nadležan je Načelnik Općine Slivno.

U slučaju da ovim Planom nije utvrđen neki od načina primjene sustava postupanja s otpadom neposredno će se primjenjivati upustvo Načelnika Općine Slivno.

Izmjene i dopune ovog Plana vrše se na način propisan za njegovo donošenje.

## 10. POPIS PRILOGA:

1. Pregled lokacija divljih smetlišta
2. Slike divljih smetlišta
3. Pregled lokacija zelenih otoka
4. Situacija lokacije odlagališta Lovornik
5. Slike odlagališta Lovornik
6. Moguća lokacija mini Reciklažnog dvorišta
7. Situacija Reciklažnog dvorišta i Pretovarne stanice „Lovornik“ Ploče
8. Shematski prikaz reciklažnog dvorišta
9. Shematski prikaz kompostane windrow tehnologije obrade
10. Izvod iz Prostornog plana Dubrovačko-neretvanske županije korištenje i namjena prostora općina Slivno
11. Izvod iz Prostornog plana Dubrovačko-neretvanske županije korištenje i namjena prostora-legenda
12. Ortofoto prikaz moguće lokacije Reciklažnog dvorišta za građevinski otpad
13. Izvod iz Prostornog plana Dubrovačko-neretvanske županije korištenje i namjena prostora izmjene i dopune
14. Izmjene i dopune Prostornog plana uređenja OPĆINA SLIVNO – Korištenje i namjena prostora